

Características.

- ◆ **Bandas muy bajas de frecuencia.**
- ◆ **Extremadamente robusto.**
- ◆ **Alimentado a través pasamuros o el conector.**
- ◆ **Varias conectorizaciones.**
- ◆ **Soluciones a medida.**
- ◆ **Hermético hasta IP67 (IEC-60529).**

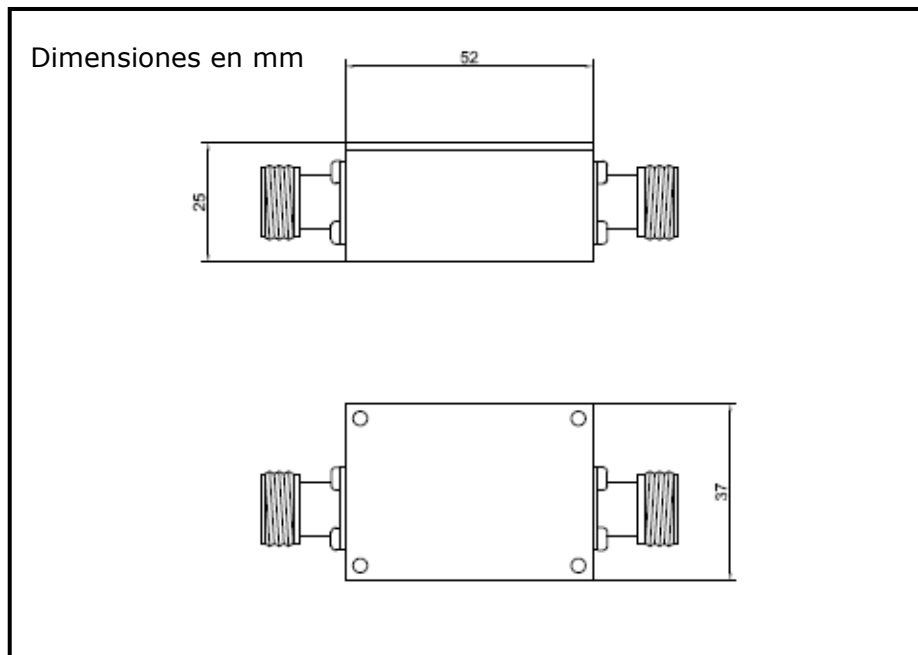


Descripción.

Línea de amplificadores de bajo nivel de ruido, diseñados para el uso intensivo en sistemas de comunicación de bajas frecuencias, donde se requiera un comportamiento fiable y robusto.

Permite una alimentación mediante pasa muro o remota a través del mismo cable coaxial por donde se envía la señal de RF.

Soluciones a medida en frecuencia, ganancia, encapsulado, etc.



Especificaciones del modelo IF-AMP-1-50/SMA

PARAMETRO	VALOR	UNIDAD
Frecuencia trabajo	1-50	MHz
Ganancia	16+/- 1	db
VSWR	1,5/1	
Potencia 1 db comp	+15 min	dbm
Figura ruido	2,9 max	db
IP3	33 min	dbm
Alimentación	24/130	VDC/mA
Dimensiones	52x37x25	mm
Conector	SMA	
Nivel hermeticidad	IP66	

