

## Características.

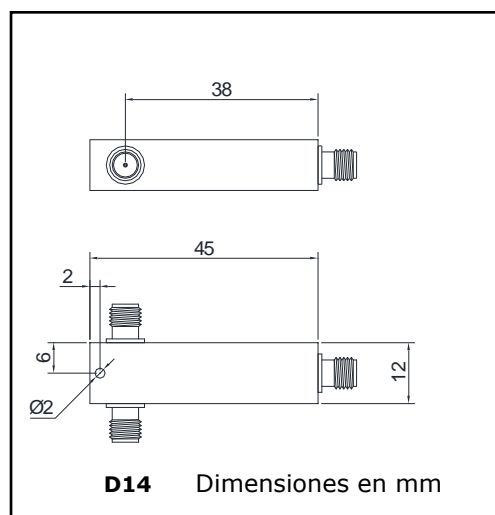
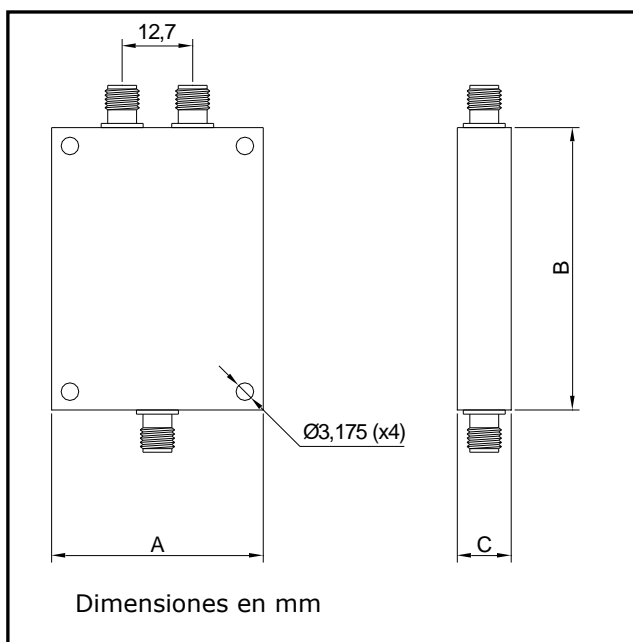
- ◆ Soluciones en banda ancha (multi octavas).
- ◆ Bajas pérdidas de inserción.
- ◆ Alto aislamiento.
- ◆ Alta fiabilidad.
- ◆ Temperatura trabajo -45/+85 °C.
- ◆ Bajo coste.
- ◆ Opcional hasta IP67-IEC.



## Descripción.

Modelos fabricados con tecnologías y componentes de alta fiabilidad, utilizando estructuras multi sección que permiten cubrir varias bandas de trabajo en un único componente.

Soluciones a medida en frecuencia, potencia, acabados y especificaciones eléctricas.



Acabado	A	B	C
D4	38,1	50,8	9,7
D6	38,1	25,4	9,7
D7	25,5	38	10
D13	25,4	44	12,8
D15	26	191	10

## Especificaciones

Modelo	Frecuencia Trabajo (GHz)	Pérdidas Inserción (dB máx)*	Aislamiento (dB mín)	VSWR (máx)	Balance Amplitud (dB máx)	Balance Fase (° máx)	Potencia (W máx) (**)	Acabado
IF-D21/S	2-6	0,5	20	1,2/1	0,2	2	30	D4
IF-D22/S	4-8	0,5	20	1,3/1	0,2	2	30	D4
IF-D23/S	2-8	0,5	20	1,3/1	0,2	2	30	D4
IF-D237/S	3-11	0,8	19	1,35/1	0,2	2	30	D4
IF-D24/S	7-11	0,4	23	1,25/1	0,2	2	30	D6
IF-D25/S	6-18	0,6	18	1,35/1	0,3	5	30	D7
IF-D26/S	2-18	1,0	18	1,5/1	0,4	5	30	D13
IF-D27/S	0,5-18	1,1	14	1,9/1	0,5	8	9	D14
IF-D28/S	0,5-18	2,2	15	1,50/1	0,6	9	30	D15

(\*): Sin considerar los 3 dB que introduce el dispositivo.

(\*\*): Como combinador 0,5W máx. de entrada por puerta.