

Características.

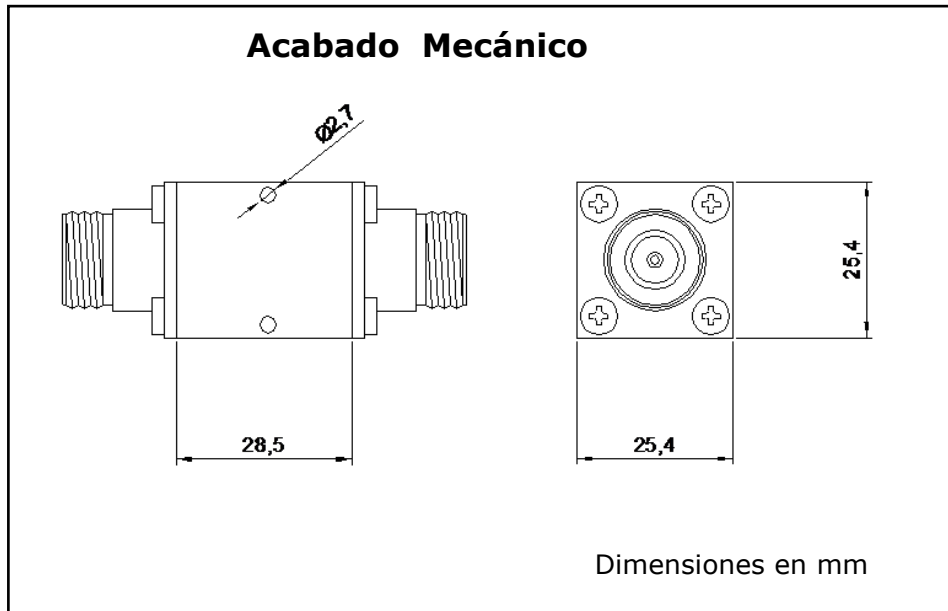
- ◆ Gran ancho de banda.
- ◆ Muy robusto.
- ◆ Muy bajas pérdidas de inserción.
- ◆ Alta fiabilidad.
- ◆ Temperatura trabajo $-45/+85$ °C.
- ◆ Reducido valor del retardo grupo.
- ◆ Opcional IP67 IEC.



Descripción.

La nueva serie de filtros paso alto, desarrollados por Infacom están especialmente indicados para su uso en aplicaciones tanto civiles como militares, donde se combinan muy bajas pérdidas de inserción, alta potencia y gran ancho de banda, en un tamaño reducido y compacto.

El modelo IF-PA/450/7/N es un filtro paso alto desarrollado para aplicaciones en la bandas de comunicaciones.



Especificaciones modelo IF-PA/450/7/N

PARAMETROS	VALORES	UNIDADES
Frecuencia central (Fo)	1500	MHz
Banda de paso	500-2500	MHz
Perdidas inserción Fo	0,3	db
Rizado en la banda de paso	+/-0,15	db
Frecuencia de corte a 1 db	450	MHz
Perdidas retorno	15	db
Atenuación 80-110 MHz	110	dbc
Potencia	50	W
Conectores	N (h)	
Temperatura trabajo	-45/+85	°C
Tamaño	28,5x 25,4 x 25,4	mm

