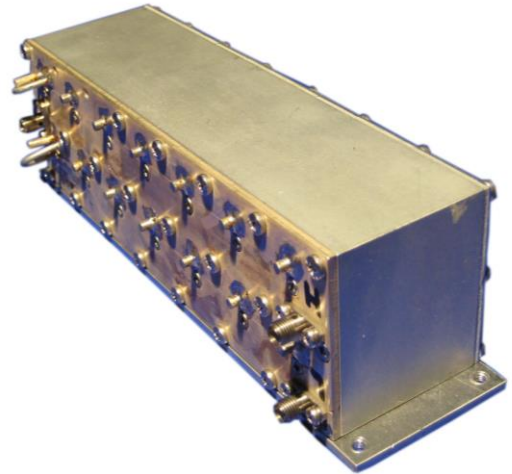
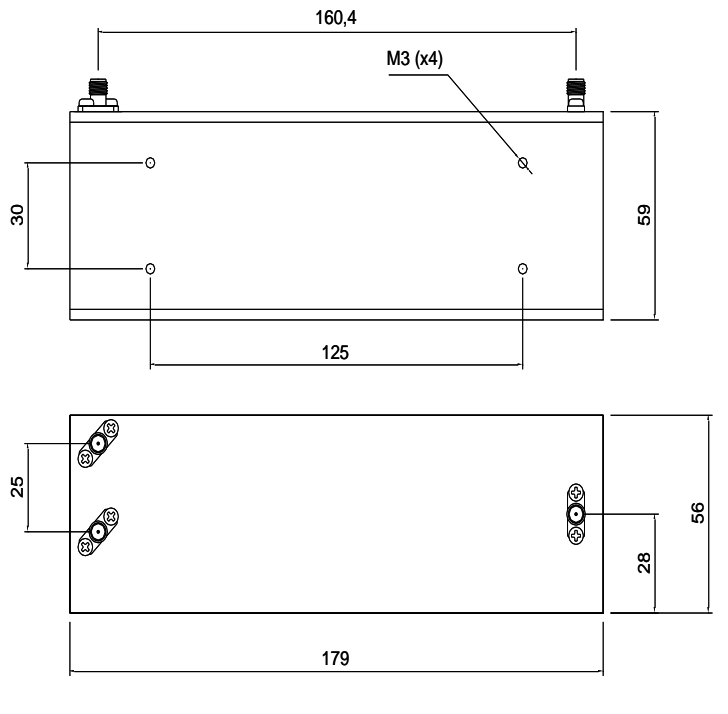


Características.

- ◆ Cubre las bandas de Tetra.
- ◆ Alto aislamiento canales Alto-Bajo.
- ◆ Tamaño reducido.
- ◆ Muy robusto.
- ◆ Moderadas pérdidas de inserción.
- ◆ Potencias hasta 50W.
- ◆ Varias conectorizaciones.
- ◆ Temperatura trabajo -55/+85°C.



Acabado



Descripción.

La nueva serie de filtros, duplexores y multiplexores paso banda desarrollados por Infacom están especialmente indicados en aplicaciones donde el tamaño y la potencia pasan por ser los parámetros más críticos de la aplicación.

Desarrollados con una tecnología que permite obtener bandas de paso entre el 0,4 y el 6% de la frecuencia central, con pérdidas de inserción bajas o moderadas y frecuencia de trabajo entre algunos MHz y 1.300 MHz

EL modelo IF-DU/412.5/422.5/5/7/S es un duplexor fabricado para trabajar en la banda Tetra con un ΔB a 1dB de 5 MHz, con un aislamiento mínimo de 60 dB entre los canales Alto y Bajo.

Especificaciones

Banda de Paso (MHz)		Pérdidas Inserción a Fo (dB máx)	VSWR (máx)*	Atenuación (db)		Potencia (W máx)
Up	Down			55 db min		
380-385	390-395	3,20	1.50/1	385 MHz	390 MHz	50
385-390	395-400			390 MHz	395 MHz	
410-415	420-425			415 MHz	420 MHz	
415-420	425-430			420 MHz	425 MHz	
450-455	460-465			455 MHz	460 MHz	
455-460	465-470			460 MHz	465 MHz	

*: Máximo valor en los tres puertos, sobre el 90% del AB.

