

Características.

- ◆ Soluciones hasta 18 GHz.
- ◆ Entre el 2 y 110% de AB a Fo
- ◆ Robustos y fiables.
- ◆ Bajas pérdidas de inserción.
- ◆ Temperatura trabajo -45/+85 °C.
- ◆ Ambientales hasta IP68.
- ◆ Duplexores y multiplexores a medida.



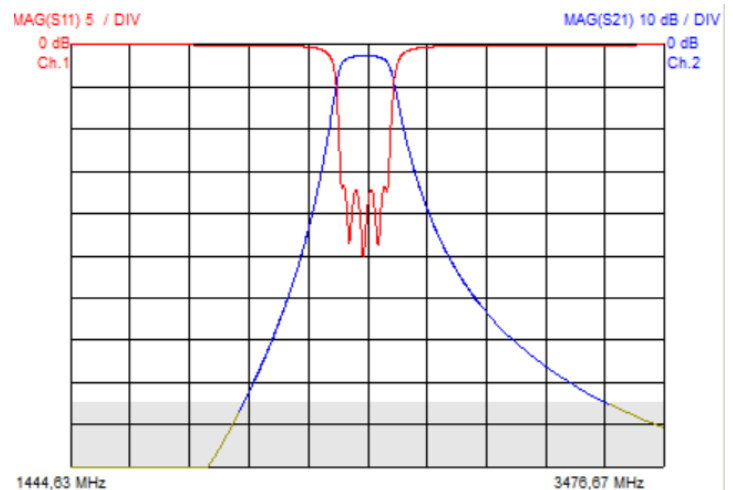
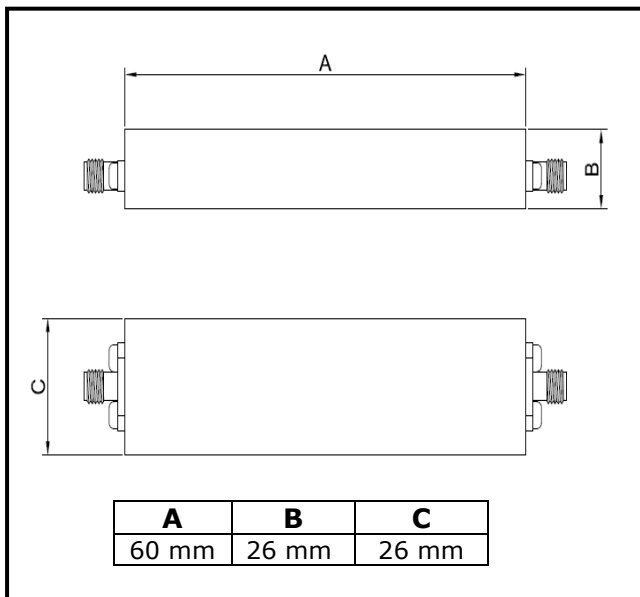
Descripción.

Los filtros microstrip desarrollados por Infacom están especialmente indicados para el uso en aplicaciones donde se combinan bajas pérdidas de inserción, control de fase y retardo de grupo, con un tamaño reducido teniendo en cuenta su gran ancho de banda.

Soluciones a medida en tamaño, especificaciones eléctricas, mecánicas, conectorización, potencia, ambientales, etc.

Disponibles según normal MIL-STD

Todos los productos fabricados por Infacom llevan la marca CE y cumple la normativa RoHS



Especificaciones IF-PB/2450/100/5-NNH

PARAMETROS	VALORES	UNIDADES
Frecuencia central Fo	2450	MHz
Perdidas inserción a Fo	1,5	db max
Banda paso a 0,5 db	2400-2500	MHz
VSWR	1,45/1	
Atenuación a 1550 MHz	70	dbc
Atenuación a 3450 MHz	70	dbc
Potencia	50	W
Conectores	N(m-h)	
Temperatura trabajo	-45/+85	°C

