

Características.

- ◇ Tamaño reducido.
- ◇ Muy robusto.
- ◇ Bajas pérdidas de inserción.
- ◇ Alta fiabilidad.
- ◇ Varias conectorizaciones.
- ◇ Temperatura trabajo $-45/+85$ °C.
- ◇ Reducido valor del retardo grupo
- ◇ Controlado en fase.
- ◇ Especificaciones ambientales hasta IP67-IEC

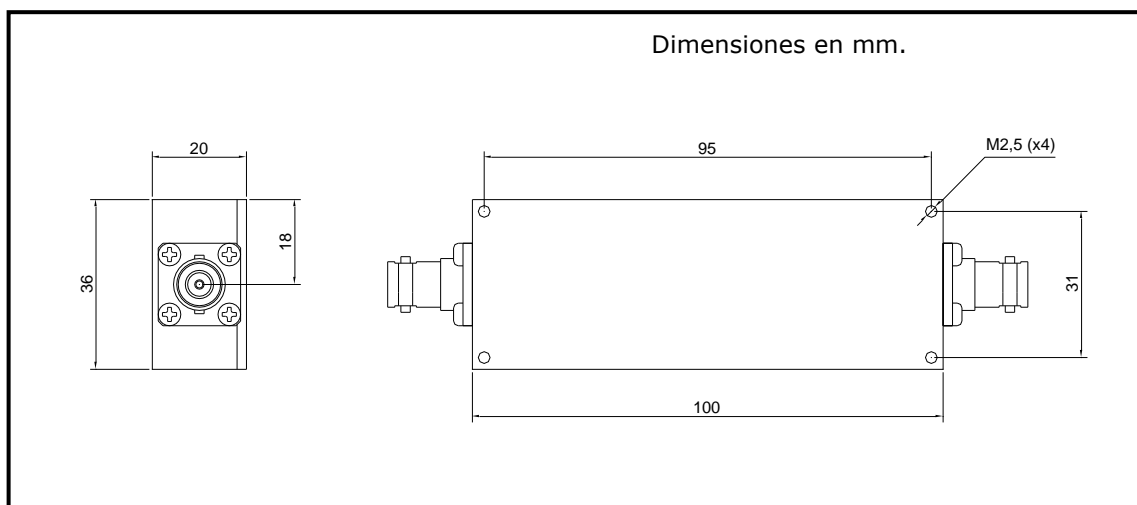


Descripción.

La nueva serie de filtros desarrollados por Infacom están especialmente indicados para el uso en aplicaciones donde se combinan bajas pérdidas de inserción, control de fase y retardo de grupo, tamaño reducido y alta potencia.

El modelo IF-PB/1842,5/85/7-B es un filtro paso banda fabricado para trabajar en la banda de comunicaciones y telefonía.

Acabado



Especificaciones modelo IF-PB/1842,5/85/7/B

Frecuencia Central (MHz)	Pérdidas Inserción (dB máx.)*	Ancho de Banda a 1 dB (MHz mín.)	VSWR (máx.)	Atenuación (dB mín.)		Potencia (W máx.)
				1750 MHz	1935 MHz	
1842,5	1,1	85	1,50:1	32	35	30

(*): Valor a la frecuencia central.

