

Características.

- ◇ Tamaño reducido.
- ◇ Muy robusto.
- ◇ Bajas pérdidas de inserción.
- ◇ Alta fiabilidad.
- ◇ Potencias hasta 50W.
- ◇ Varias conectorizaciones.
- ◇ Temperatura trabajo -45/+85°C.
- ◇ Especificaciones ambientales hasta IP67-IEC.

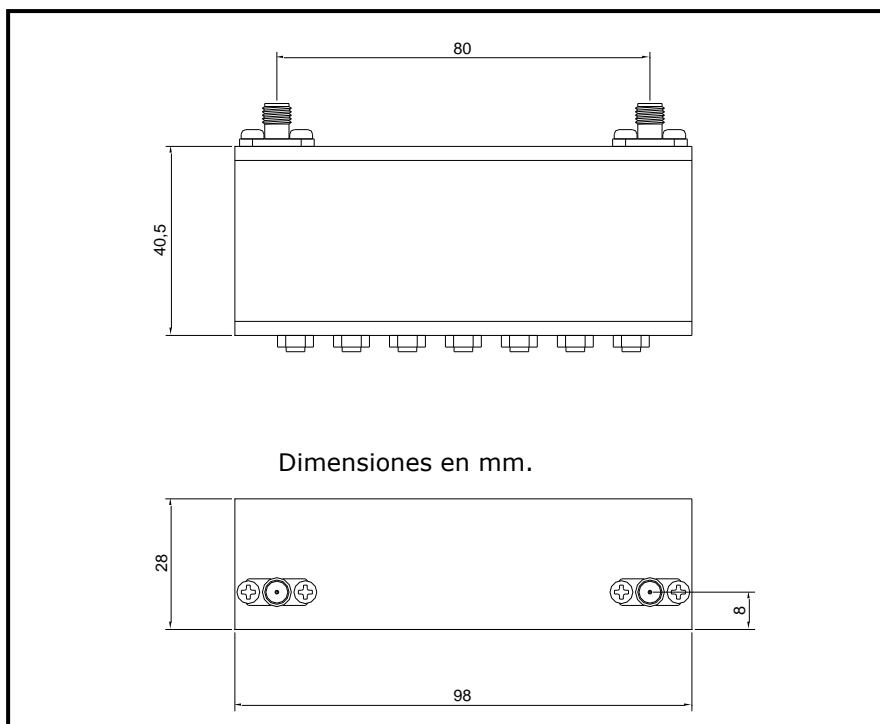


Descripción.

La nueva serie de filtros, duplexores y multiplexores paso banda desarrollados por Infacom, están especialmente indicados en aplicaciones donde el tamaño y la potencia pasan por ser los parámetros más críticos de la aplicación.

Desarrollados con una tecnología que permite obtener bandas de paso entre el 0,4 y el 6% de la frecuencia central, con pérdidas de inserción bajas o moderadas y frecuencia de trabajo entre algunos MHz y 1.300 MHz.

El modelo IF-PB-565/2/4/S es un filtro paso banda fabricado para trabajar en la banda UHF (520 MHz).



Especificaciones eléctricas modelo IF-PB-565/2/4/S

Frecuencia Central (MHz)	Pérdidas Inserción (dB máx)*	Rizado (dB máx)	Ancho de Banda a 3 dB (MHz mín)	VSWR (máx)	Atenuación (dB mín)		Potencia (W máx)
					560 MHz	570 MHz	
565	2	± 0,4	2	1,50/1	32	32	50

(*) a fo.

