

Características.

- ◆ Desde 3 MHz hasta 8 GHz.
- ◆ Hasta 14 secciones.
- ◆ Entre el 2 y 110% de AB a Fo
- ◆ Robustos y fiables.
- ◆ Bajas pérdidas de inserción.
- ◆ Temperatura trabajo -45/+85 °C.
- ◆ Ambientales hasta IP68.
- ◆ Duplexores y multiplexores a medida.



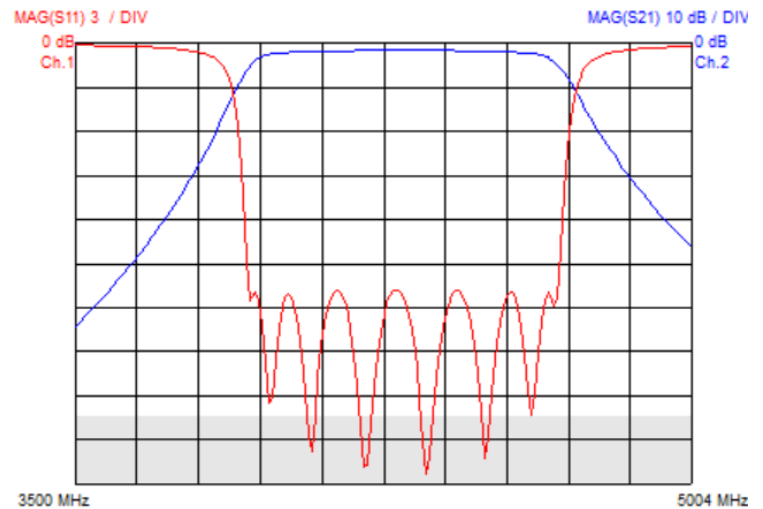
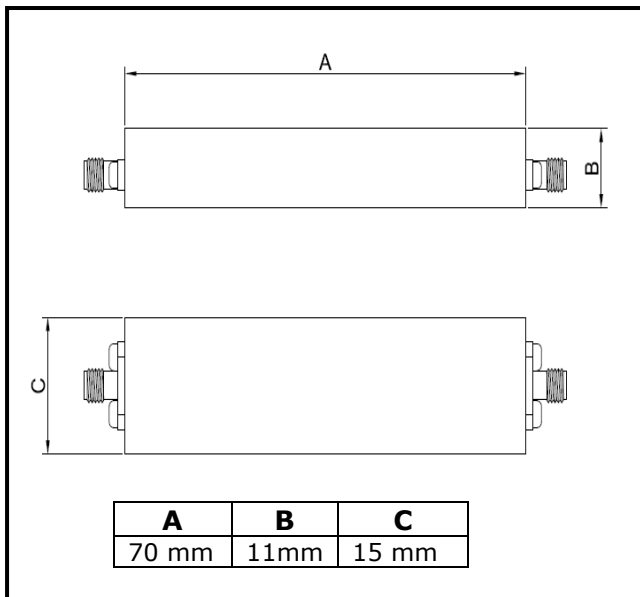
Descripción.

Los filtros discretos desarrollados por Infacom están especialmente indicados para el uso en aplicaciones donde se combinan bajas pérdidas de inserción, control de fase y retardo de grupo, con un tamaño reducido teniendo en cuenta su gran ancho de banda.

Soluciones a medida en tamaño, especificaciones eléctricas, mecánicas, conectorización, potencia, ambientales, etc.

Disponibles según normal MIL-STD

Todos los productos fabricados por Infacom llevan la marca CE y cumple la normativa RoHS



Especificaciones IF-PB/4300/600/7-S

| PARAMETROS | VALORES | UNIDADES |
|-------------------------|-----------|----------|
| Frecuencia central Fo | 4300 | MHz |
| Perdidas inserción a Fo | 1,50 | db max |
| Banda paso a 1 db | 3700-4600 | MHz |
| VSWR | 1,45/1 | |
| Atenuación a 3500 MHz | 60 | dbc |
| Atenuación a 5000 MHz | 45 | dbc |
| Conectores | SMA(h) | |
| Temperatura trabajo | -45/+85 | °C |

