

### Características.

- ◆ Desde 3 MHz hasta 8 GHz.
- ◆ Hasta 14 secciones.
- ◆ Entre el 2 y 110% de AB a Fo
- ◆ Robustos y fiables.
- ◆ Bajas pérdidas de inserción.
- ◆ Temperatura trabajo -45/+85 °C.
- ◆ Ambientales hasta IP68.
- ◆ Duplexores y multiplexores a medida.



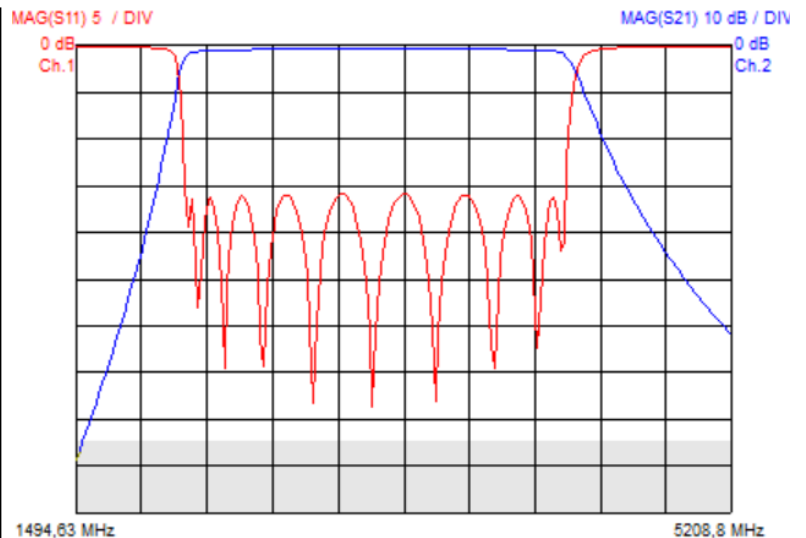
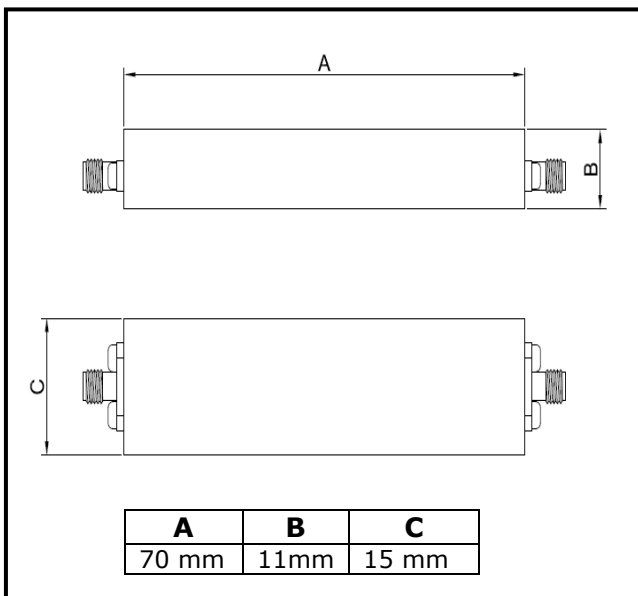
### Descripción.

Los filtros discretos desarrollados por Infacom están especialmente indicados para el uso en aplicaciones donde se combinan bajas pérdidas de inserción, control de fase y retardo de grupo, con un tamaño reducido teniendo en cuenta su gran ancho de banda.

Soluciones a medida en tamaño, especificaciones eléctricas, mecánicas, conectorización, potencia, ambientales, etc.

Disponibles según normal MIL-STD

Todos los productos fabricados por Infacom llevan la marca CE y cumple la normativa RoHS



### Especificaciones IF-PB/3200/2000/10-S

PARAMETROS	VALORES	UNIDADES
Frecuencia central Fo	3200	MHz
Perdidas inserción a Fo	0,7	db max
Banda paso a 3 db	2200-4200	MHz
VSWR	1,50/1	
Atenuación a 1750 MHz	40	dbc
Atenuación a 4900 MHz	40	dbc
Conectores	SMA(h)	
Temperatura trabajo	-45/+85	°C

