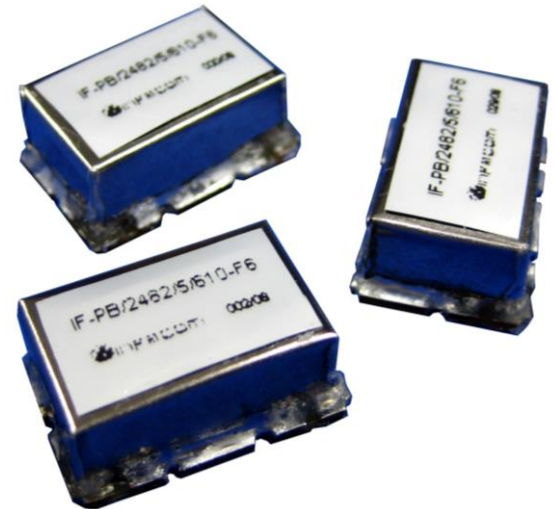


Características.

- ◆ Frecuencia de trabajo hasta 4GHz.
- ◆ Encapsulado en montaje superficial.
- ◆ Robustos y fiables.
- ◆ Ancho de banda hasta el 65%.
- ◆ Hasta 12 secciones.
- ◆ Fácil de montar en la PCB.
- ◆ Temperatura de trabajo- 45/+85°C.
- ◆ Opcional -55/+90°C.
- ◆ Encapsulados a medida en forma y tamaño.

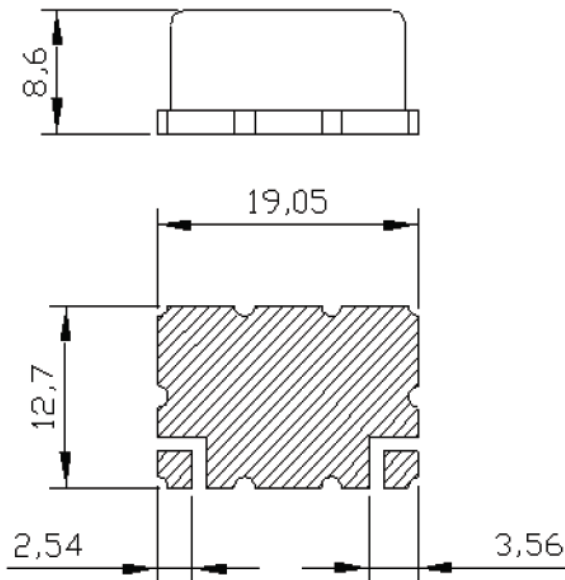


Descripción.

La nueva familia de filtro en montaje superficial, de Infacom, están fabricados con una tecnología de alta fiabilidad, mediante la cual se consigue reducir de forma importante el tamaño de los filtros manteniendo, las prestaciones eléctricas.

El modelo IF-PB/2485/5/610-F6, es un fiel reflejo de las prestaciones que se consigue con esta tecnología. Centrado en 2485 MHz presenta un AB a 3 db de 610 MHz, en un tamaño de 19,05x12,7x8 mm.

Encapsulado F6.



Medidas en mm

Especificaciones del modelo IF-PB/2485/5/610-F6

PARAMETRO	VALOR	UNIDAD
F. central	2.485	MHz
AB 3 db	610	MHz
Perdidas inserción a Fc	2	db
Atenuación a 3,6 GHz	40	db
Atenuación a 1,7 GHz	50	db
Perdidas retorno	14	db