

Características.

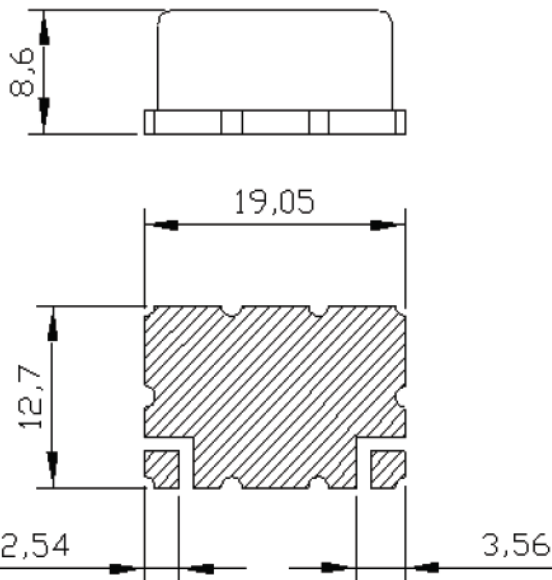
- ◇ Frecuencia de trabajo hasta 4GHz.
- ◇ Encapsulado en montaje superficial.
- ◇ Robustos y fiables.
- ◇ Ancho de banda hasta el 65%.
- ◇ Hasta 12 secciones.
- ◇ Fácil de montar en la PCB.
- ◇ Temperatura de trabajo- 45/+85°C.
- ◇ Opcional -55/+90°C.
- ◇ Encapsulados a medida en forma y tamaño.



Descripción.

La nueva familia de filtro en montaje superficial, de Infacom, están fabricados con una tecnología de alta fiabilidad, mediante la cual se consigue reducir de forma importante el tamaño de los filtros manteniendo, las prestaciones eléctricas.

Encapsulado F6.



Medidas en mm

Especificaciones del modelo IF-PB/1400/350/6-F6

PARAMETRO	VALOR	UNIDAD
F. central	1400	MHz
AB 3 db	350	MHz
Perdidas inserción a Fc	1,2	db
Atenuación a 1010 MHz	40	db
Atenuación a 1800 MHz	30	db
Perdidas retorno	14	db