

Características.

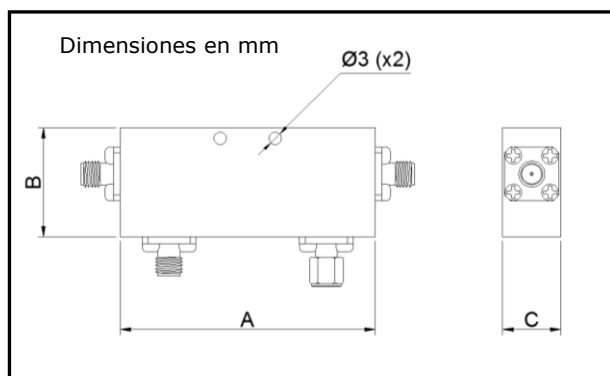
- ◆ Cubre una octava completa.
- ◆ Bajas pérdidas de inserción.
- ◆ Media potencia.
- ◆ Alta directividad.
- ◆ Gran robustez y fiabilidad.
- ◆ Temperatura de trabajo -45/+85°C.
- ◆ Opcional otros conectores.
- ◆ Opcional IP67-IEC.



Descripción

Modelos desarrollados para cubrir las bandas hasta 18 GHz, pudiendo trabajar como acoplador direccional o bidireccional para poder muestrear potencias incidentes y reflejadas.

Fabricado con tecnología multi sección, que garantiza un comportamiento fiable y robusto en las condiciones más extremas de funcionamiento.



Acabado	Dimensiones		
	A	B	C
A11	60	26	13.7
A12	25.4	10.5	10
A16	133	15	12

Especificaciones.

Modelo	Frecuencia Trabajo (GHz)	Acoplamiento Nominal (+/-0,6 db)	Directividad (dB mín)	VSWR (máx)	Pérdidas Inserción (db mx)	Potencia Incidente (W máx)	Acabado
IF-A1006/S	2-4	6	20	1,25/1	0,3	50	A11
IF-A1010/S	2-4	10	20	1,25/1	0,3	50	A11
IF-A1020/S	2-4	20	20	1,25/1	0,3	50	A11
IF-A1030/S	2-4	30	20	1,25/1	0,3	50	A11
IF-A2006/S	4-8	6	17	1,35/1	0,35	50	A12
IF-A2010/S	4-8	10	17	1,35/1	0,35	50	A12
IF-A2020/S	4-8	20	17	1,35/1	0,35	50	A12
IF-A2030/S	4-8	30	17	1,35/1	0,35	50	A12
IF-A3006/S	6-11	6	18	1,35/1	0,3	50	A12
IF-A3010/S	6-11	10	18	1,35/1	0,3	50	A12
IF-A3020/S	6-11	20	18	1,35/1	0,3	50	A12
IF-A3030/S	6-11	30	18	1,35/1	0,3	50	A12
IF-A4006/S	7-12,4	6	16	1,35/1	0,4	50	A12
IF-A4010/S	7-12,4	10	16	1,35/1	0,4	50	A12
IF-A4020/S	7-12,4	20	16	1,35/1	0,4	50	A12
IF-A4030/S	7-12,4	30	16	1,35/1	0,4	50	A12
IF-A5006/S	12,4-18	6	11	1,5/1	0,7	50	A12
IF-A5010/S	12,4-18	10	11	1,5/1	0,7	50	A12
IF-A5020/S	12,4-18	20	11	1,5/1	0,7	50	A12
IF-A5030/S	12,4-18	30	11	1,5/1	0,7	50	A12

