

Características.

- ◇ **Bandas de comunicación.**
- ◇ **Bajas pérdidas de inserción.**
- ◇ **Alta potencia.**
- ◇ **Alto aislamiento.**
- ◇ **Gran robustez y fiabilidad.**
- ◇ **Ambientales IP 66.**
- ◇ **Temperatura de trabajo -45/+85°C.**
- ◇ **Opcional IP68.**



Descripción.

La nueva línea de híbridos de 180° de alta potencia ha sido desarrollada para su uso intensivo en equipos de medida e instalaciones de telecomunicaciones.

Fabricado, con tecnología multi sección, garantiza un comportamiento fiable y robusto en las condiciones más extremas de funcionamiento.

Soluciones a medida en frecuencia, potencia y acabado.

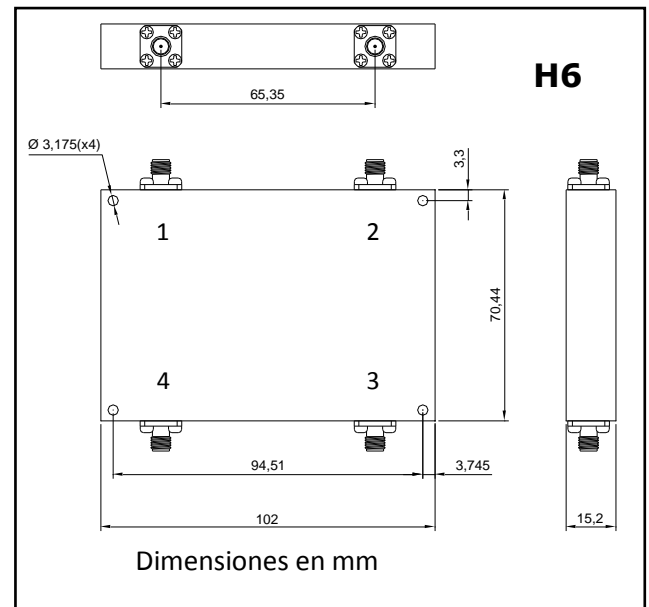
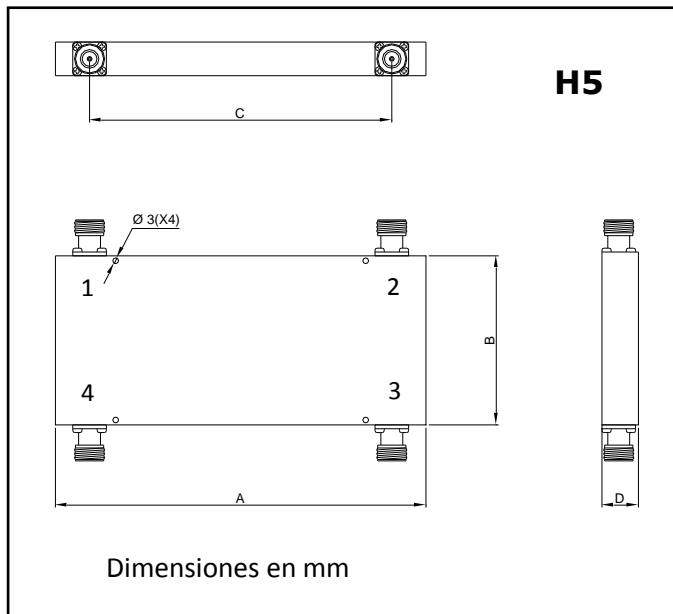


Diagrama de fase

IN \ OUT	1	2	3	4
1	X	ISO	0°	0°
2	ISO	X	180°	0°
3	-90°	0°	X	ISO
4	0°	-90°	ISO	X

Especificaciones.

Modelo	Frecuencia trabajo (MHz)	Pérdidas Inserción (dB máx)	Aislamiento (dB mín)	VSWR (máx)	Balance fase (° máx)	Balance amplitud (db max)	Potencia (W máx)	Acabado
IF-H180-21/N	670-1100	0,4	20	1,35/1	3	1	200	H5
IF-H180-41/N	1100-1700	0,65	20	1,45/1	3	1	200	H5
IF-H180-11/S	1700-2600	0,65	20	1,45/1	3	1	200	H6