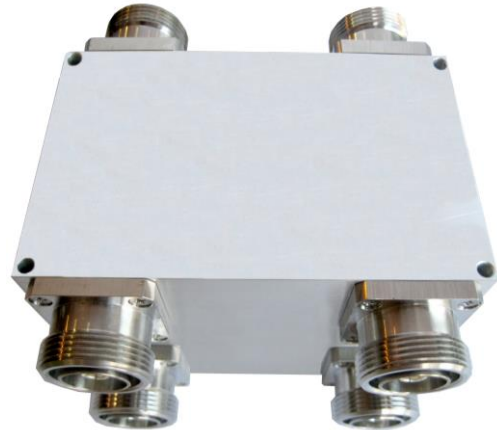


### Características.

- ◇ Todas las bandas comunicación hasta 4G.
- ◇ 4x4 Entradas – salidas simultaneas.
- ◇ Bajas pérdidas de inserción.
- ◇ Gran robustez y fiabilidad.
- ◇ Ambientales IP 66.
- ◇ Temperatura de trabajo -40/+85°C.
- ◇ Paso de continua hasta 2,5A.
- ◇ Opcional AISG 2.0.

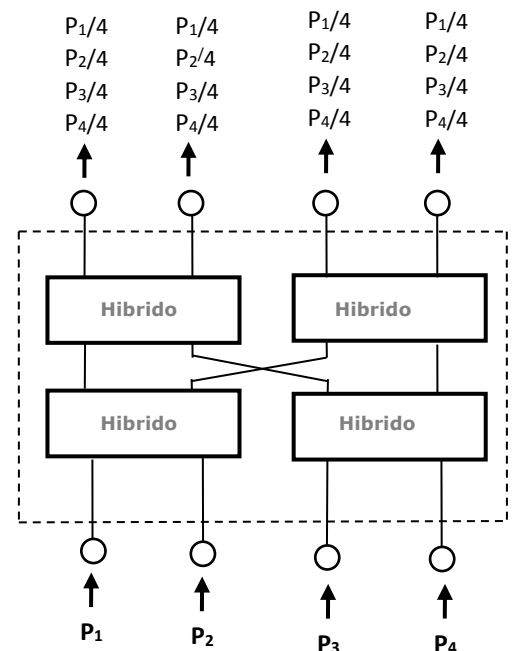
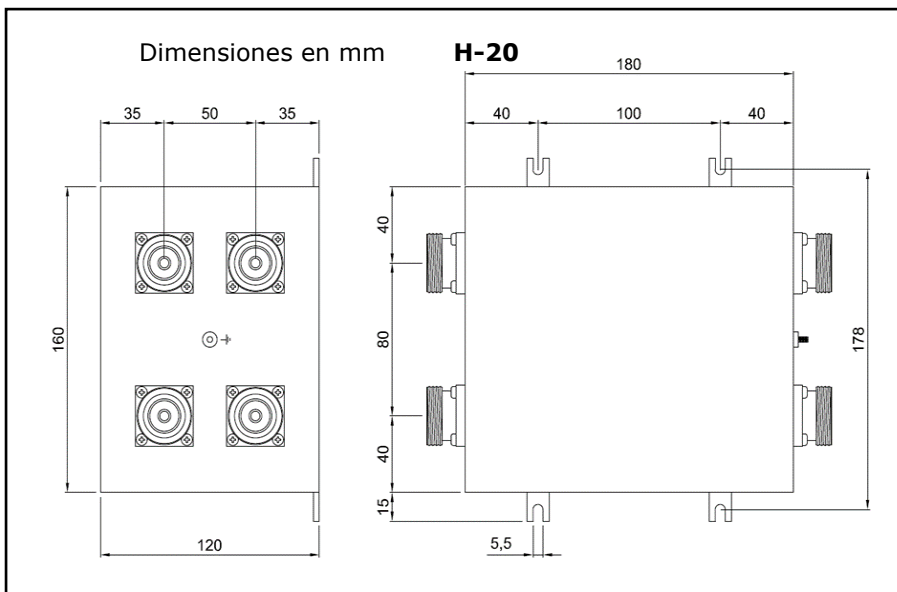


### Descripción.

Fabricado, con tecnología multi sección, garantiza un comportamiento fiable y robusto en las condiciones más extremas de funcionamiento.

Permite la combinación de 4 transmisores/receptores simultáneamente en un único componente.

Paso de corriente hasta 2,5 A para alimentación de equipos en torres, zonas remotas, etc.



### Especificaciones.

Modelo	Frecuencia trabajo (MHz)	Pérdidas Inserción (dB máx) *	Aislamiento (dB mín)	VSWR (máx)	Potencia (W máx)	Acabado
IF-H200/7	698-2700	1,6	20	1,25/1	125	H20
IF-H200/N	698-2700	1,6	20	1,25/1	125	H20
IF-H200/4	698-2700	1,6	20	1,25/1	125	H20

\*: Sin considerar los 6 db que introduce el componente.  
/7 Conector 7/16M; /NM conector N; /4 Conector 4M

Nota: Terminar las puertas no usadas con la carga apropiada de 50Ω