

Características.

- ◆ Todas las bandas de telefonía hasta 4G.
- ◆ Bajas pérdidas de inserción.
- ◆ Alta potencia.
- ◆ Alto aislamiento.
- ◆ Gran robustez y fiabilidad.
- ◆ Ambientales IP 66-IEC.
- ◆ Temperatura de trabajo -45/+85°C.



Descripción.

La nueva línea de híbridos de alta potencia ha sido desarrollada para su uso intensivo en cualquier instalación o equipo de comunicación, ya sea radio, radar, satcom, telefonía, etc.

Fabricado, con tecnología multisección, garantiza un comportamiento fiable y robusto en las condiciones más extremas de funcionamiento.

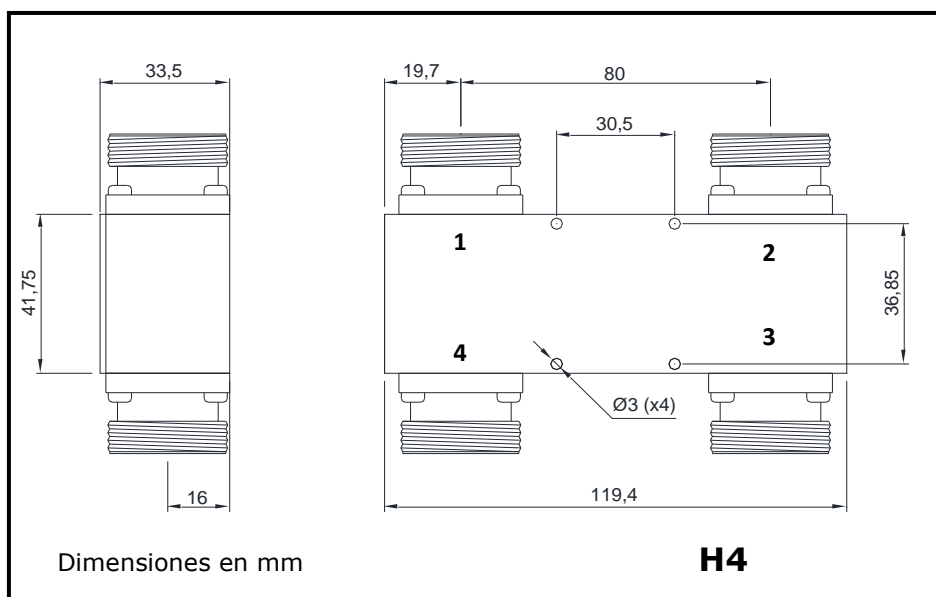


Diagrama de fase

IN \ OUT	1	2	3	4
1	X	ISO	-90°	0°
2	ISO	X	0°	-90°
3	-90°	0°	X	ISO
4	0°	-90°	ISO	X

Especificaciones.

Modelo	Frecuencia trabajo (MHz)	Pérdidas Inserción (dB) (*)	Aislamiento (dB)	VSWR	Potencia (w) (***)	Acabado
IF-H95/N	698-2700	0,75	20	1,25/1	300	H7
IF-H95/7	698-2700	0,75	20	1,25/1	300	H4
IF-H95/4	698-2700	0,75	20	1,25/1	300	H4

(*): Sin considerar los 3 dB de pérdidas que introduce el componente.

(**): Portadora única. Requiere disipador adecuado para una potencia superior a 150 W.

/N conector N ; /7H conector 7/16H /4 conector 4.3/10H

