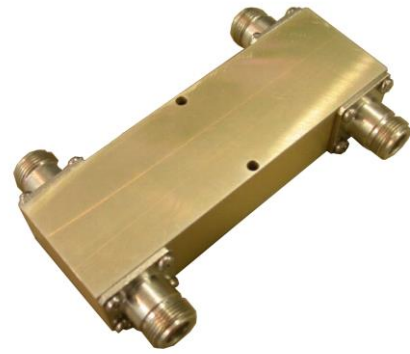


### Características.

- ◇ Cubre las bandas de telefonía.
- ◇ Alto aislamiento.
- ◇ Bajas pérdidas de inserción.
- ◇ Alta fiabilidad.
- ◇ Bajo coste.
- ◇ Conectorización N, TNC y SMA.
- ◇ Temperatura trabajo -45/+85° C.
- ◇ Especificaciones ambientales hasta IP67-IEC.

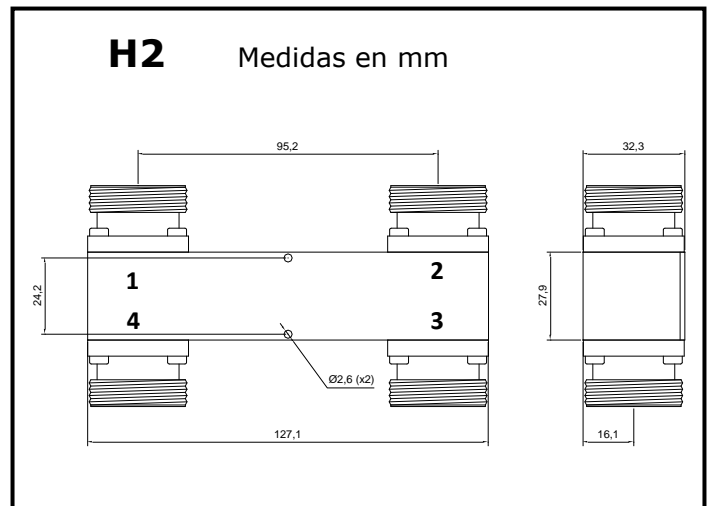
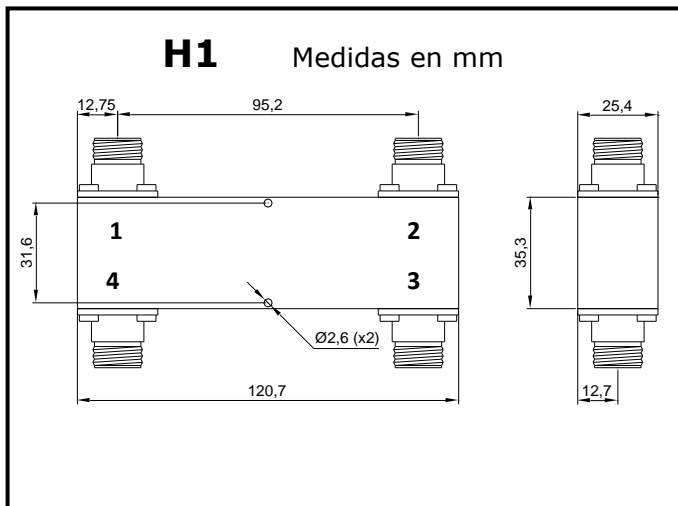


### Descripción.

Modelos fabricados con tecnologías de alta fiabilidad utilizando estructuras multi sección para cubrir todas las bandas de telefonía.

Encapsulado robusto y de reducido tamaño.

Soluciones a medida en frecuencia, potencia, acabados y especificaciones eléctricas.



### Diagrama de fase

IN \ OUT	1	2	3	4
1	X	ISO	-90°	0°
2	ISO	X	0°	-90°
3	-90°	0°	X	ISO
4	0°	-90°	ISO	X

### Especificaciones.

Modelo	Frecuencia Trabajo (MHz)	Pérdidas Inserción (dBmáx)*	Aislamiento (dB mín)	VSWR (máx)	Balance Amplitud (dB máx)	Balance Fase (° máx)	Potencia (W máx)	Acabado
IF-H90/N	800-2200	0,5	20	1,25/1	1,0	5	100	H1
IF-H90/200	800-2200	0,5	20	1,25/1	1,0	5	200	H1
IF-H90/7	800-2200	0,5	20	1,25/1	1,0	5	200	H2

(\*): Sin considerar los 3 dB que introduce el dispositivo.