

## Características.

- ◆ Frecuencia trabajo 136-750MHz.
- ◆ Combina 4 bandas de comunicaciones.
- ◆ Bajas perdidas de insercion.
- ◆ Robusto y fiable.
- ◆ Rack normalizado 19 pulgadas-3U.
- ◆ Alto aislamiento entre canales.



## Descripción

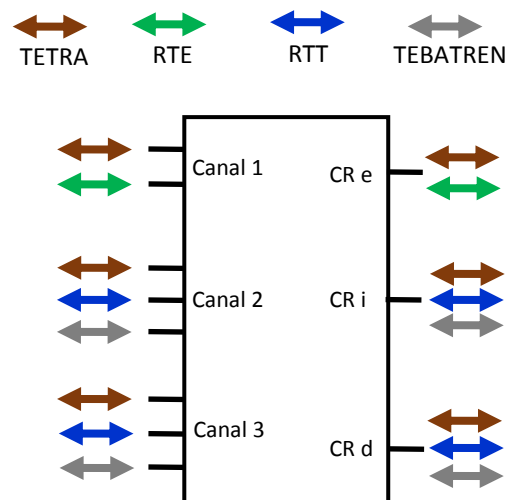
El modelo IF-DUP140-M permite combinar entradas-salidas de 4 bandas de comunicación entre 136 y 750MHz, garantizado, bajas pedidas de inserción, con alto valor de aislamiento entre las bandas de trabajo.

Diseñado para un uso intensivo ya sea en centros de control como totalmente desatendido, puede trabajar con 100 W de potencia, opcional hasta 250W.

Disponible en rack normalizado de 19 pulgadas y 3U para interior.

Opcional bajo coste en bandeja abierta de 19 pulgadas para interior o bien en caja mural o rack de 19 pulgadas para uso en exterior hasta IP66.

### DISTRIBUCION DE BANDAS



## Especificaciones.

DESCRIPCIÓN	PARAMETROS	VALOR	UNIDADES
Bandas trabajo	RTT	136-174	MHz
	TETRA	380-395	
	RTE	450-470	
	TEBATREN	650-750	
Canal 1	Entrada-salida: TETRA+RTE Salida- entrada CRe: TETRA+RTE	I.L:1,0	db
Canal 2	Entrada-salida: RTT+TETRA+TEBATREN Salida-entrada Ci: RTT+TETRA+TEBATREN	I.L RTT: 1,0 I.L TETRA: 1,5 I.L TEBATREN: 1,0	db
Canal 3	Entrada-salida: RTT+TETRA+TEBATREN Salida-entrada CRd: RTT+TETRA+TEBATREN	I.L RTT: 1,0 I.L TETRA: 1,5 I.L TEBATREN: 1,0	db
Comunes	Aislamiento entre canales	45	dbc min
	VSWR	1,5/1	
	Conectores panel posterior	N (h)	
	Temperatura de trabajo	-30/+75	°C
	Potencia	100	W
	Ambientales	IP61	
	Montaje	Rack de 19"/ 3U	
Acabado	RAL 7035		

Nota: Especificaciones a 25°C.