

Características.

- ◆ Todas las bandas de telefonía hasta 4G.
- ◆ Bajas pérdidas de inserción.
- ◆ Bajo PIM.
- ◆ Alta potencia.
- ◆ Alto aislamiento.
- ◆ Gran robustez y fiabilidad.
- ◆ Ambientales IP 67-IEC.
- ◆ Temperatura de trabajo -40/+85°C.

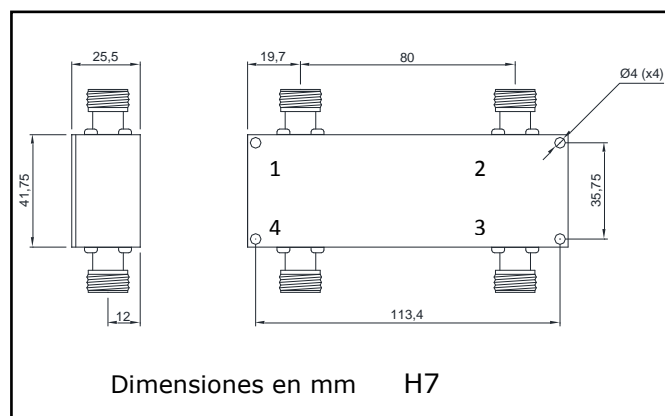
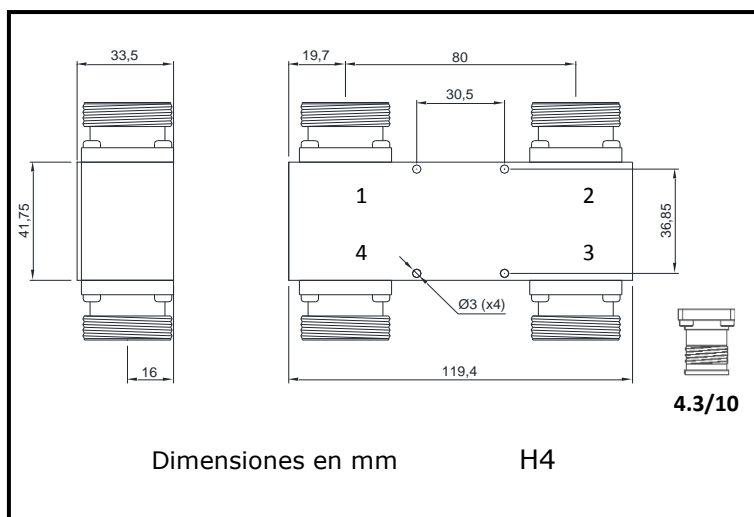


Descripción.

La nueva línea de híbridos de alta potencia y bajo valor de PIM, ha sido desarrollada para su uso intensivo en cualquier instalación de telecomunicaciones, a nivel global hasta 4G.

Fabricado, con tecnología multisección, garantiza un comportamiento fiable y robusto en las condiciones más extremas de funcionamiento.

Disponible con tres clases de conectores, 7/16, N y 4.3/10.



Especificaciones.

Modelo	Frecuencia trabajo (MHz)	Pérdidas Inserción (dB) (*)	Aislamiento (dB)	VSWR	Potencia (w)	PIM (dBc) (**)	Acabado
IF-H91/7	698-2700	0,75	20	1,25/1	300	-163	H4
IF-H91/N	698-2700	0,75	20	1,25/1	300	-163	H7
IF-H91/4	698-2700	0,7	20	1,25/1	250	-163	H4

(*): Sin considerar los 3 dB de pérdidas que introduce el componente.

(**): 2 Portadoras de +43 dBm.

Requiere disipador adecuado para una potencia superior a 150 W.

