

## Características.

- ◊ Todas las bandas de telefonía hasta 4G.
- ◊ Bajas pérdidas de inserción.
- ◊ Bajo valor de PIM.
- ◊ Alta potencia.
- ◊ Alto aislamiento.
- ◊ Robusto y fiable.
- ◊ Ambientales IP67-IEC.
- ◊ Temperatura trabajo -40/+85 °C.

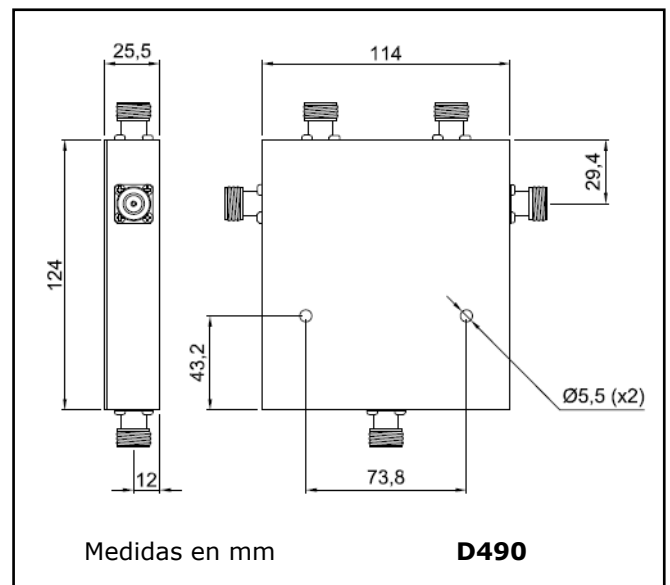
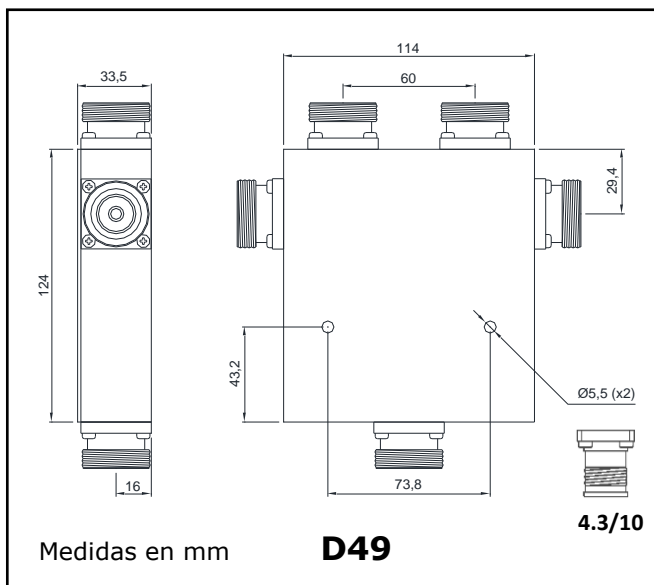


## Descripción.

La nueva línea del divisor/ combinadores de alta potencia y bajo valor de PIM ha sido desarrollada para su uso intensivo en cualquier instalación de telecomunicaciones a nivel global hasta 4G.

Fabricado con tecnología multi sección, garantiza un comportamiento fiable y robusto en las condiciones más extremas de funcionamiento.

Disponible con tres clases de conectores, 7/16, N y 4.3/10.



## Especificaciones.

Modelo	Frecuencia trabajo (MHz)	Pérdidas Inserción (dB) (*)	Aislamiento (dB)	VSWR	Potencia (w)	PIM (dBc) (**)	Acabado
IF-D480/7	698-2700	0,8	20	1,25/1	100	-163	D49
IF-D480/N	698-2700	0,8	20	1,25/1	100	-163	D490
IF-D480/4	698-2700	0,6	20	1,25/1	100	-163	D49

(\*): Sin considerar los 6,02 db de pérdidas que se produce en componente.

(\*\*): Dos portadoras de +43 dbm.

10 W Como combinador.