

Características.

- ◆ Todas las bandas de telefonía hasta 4G.
- ◆ Bajas pérdidas de inserción.
- ◆ Bajo PIM.
- ◆ Alta potencia.
- ◆ Alto aislamiento.
- ◆ Gran robustez y fiabilidad.
- ◆ Ambientales IP67.
- ◆ Temperatura de trabajo -40/+85°C.

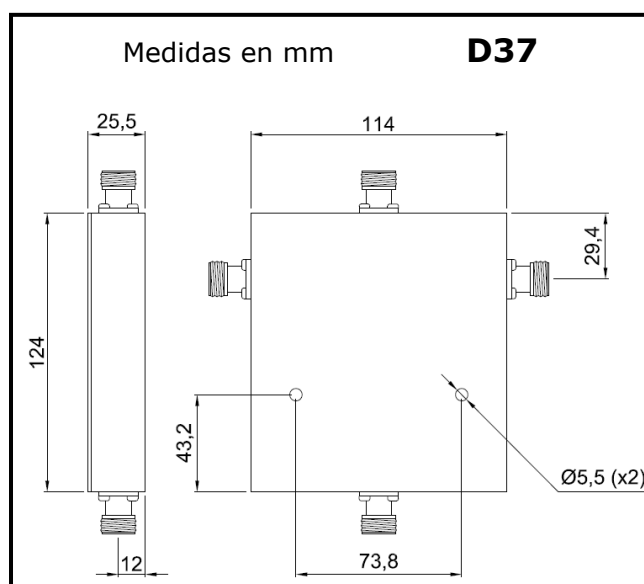
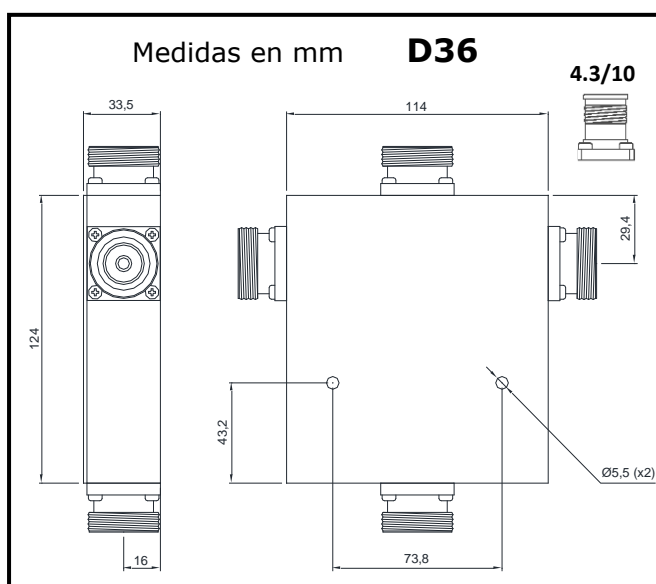


Descripción.

La nueva línea de divisores/combinadores de alta potencia y bajo valor de PIM, ha sido desarrollada para su uso intensivo en cualquier instalación de telecomunicaciones, a nivel global hasta 4G.

Fabricado, con tecnología multisección, garantiza un comportamiento fiable y robusto en las condiciones más extremas de funcionamiento.

Disponibles con tres clases de conectores, 7/16, N y 4.3/10.



Especificaciones.

Modelo	Frecuencia trabajo (MHz)	Pérdidas Inserción (dB) (*)	Aislamiento (dB)	VSWR	Potencia (w)	PIM (dBc) (**)	Acabado
IF-D313/7	698-2700	0,6	18	1,38/1	100	-163	D36
IF-D313/N	698-2700	0,6	18	1,38/1	100	-163	D37
IF-D313/4	698-2700	0,6	19	1,25/1	100	-163	D36

(*): Sin considerar los 4,77dB de pérdidas que introduce el componente.

(**): 2 Portadoras de +43 dBm.

10 W como combinador.