

## Características.

- ◇ Todas las bandas de telefonía hasta 4G.
- ◇ Bajas pérdidas de inserción.
- ◇ Bajo PIM.
- ◇ Alta potencia.
- ◇ Alto aislamiento.
- ◇ Gran robustez y fiabilidad.
- ◇ Ambientales IP 66.
- ◇ Temperatura de trabajo -40/+85°C.

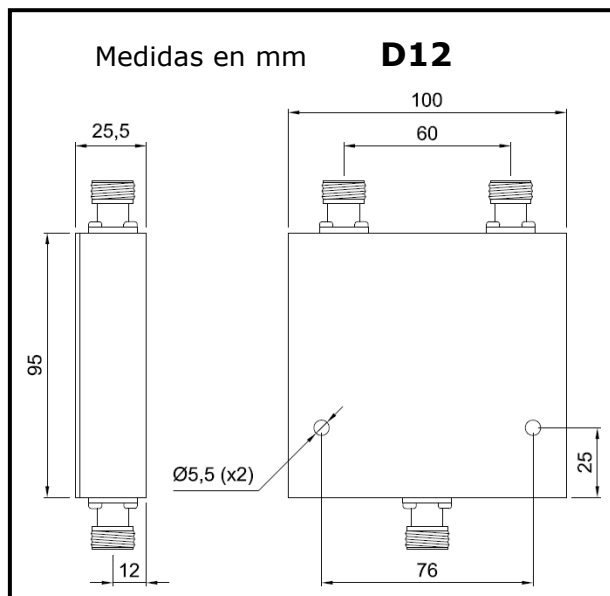
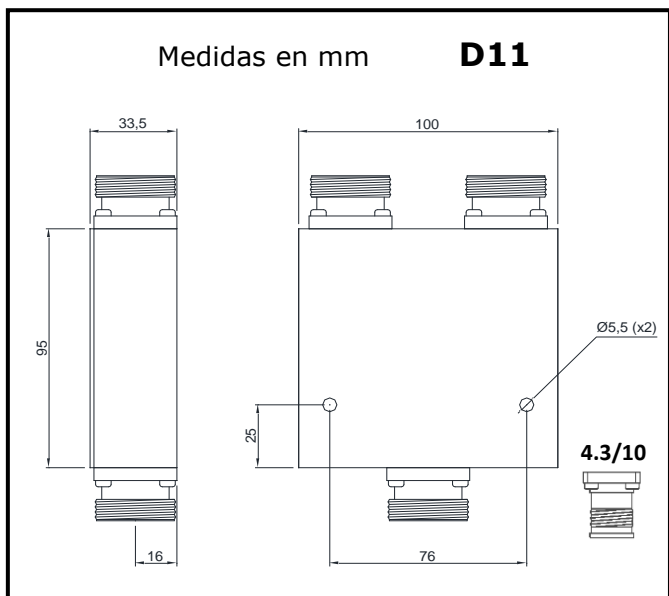


## Descripción.

La nueva línea de divisores/combinadores de alta potencia y bajo valor de PIM, ha sido desarrollada para su uso intensivo en cualquier instalación de telecomunicaciones, a nivel global hasta 4G.

Fabricado, con tecnología multisección, garantiza un comportamiento fiable y robusto en las condiciones más extremas de funcionamiento.

Disponible con tres tipos de conectores, 7/16, N y 4.3/10.



## Especificaciones.

Modelo	Frecuencia trabajo (MHz)	Pérdidas Inserción (dB) (*)	Aislamiento (dB)	VSWR	Potencia (w)	PIM (dBc) (**)	Acabado
IF-D310/7	698-2700	0,5	20	1,25/1	100	-163	D11
IF-D310/N	698-2700	0,5	20	1,25/1	100	-163	D12
IF-D310/4	698-2700	0,5	20	1,25/1	100	-163	D11

(\*): Sin considerar los 3dB de pérdidas que introduce el componente.

(\*\*): 2 Portadoras de +43 dBm.

10W por puerta como combinador.