

Características.

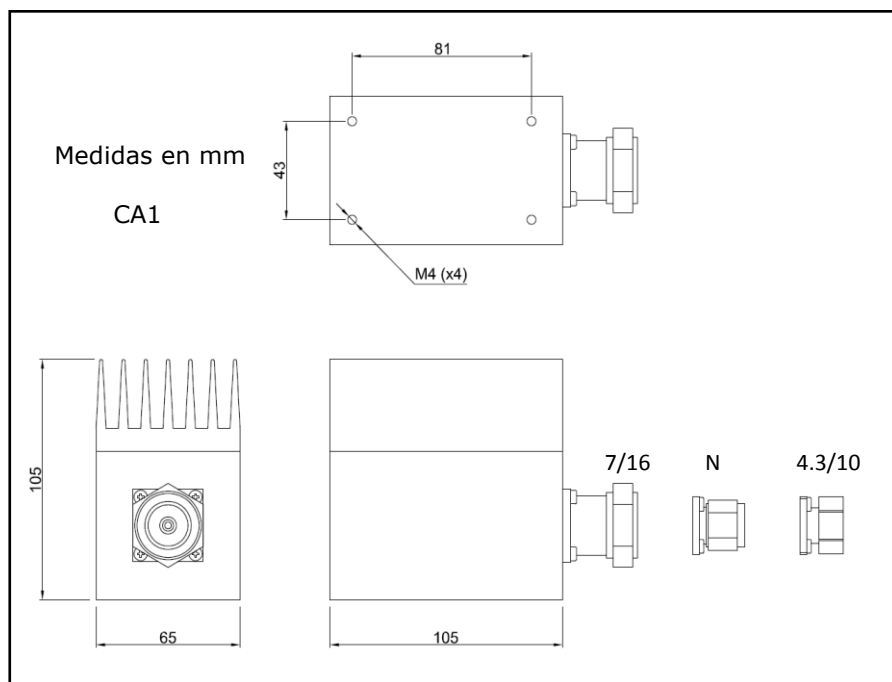
- ◆ Todas las bandas de telefonía hasta 5G.
- ◆ Tamaño reducido y compacto.
- ◆ Bajo valor de PIM.
- ◆ Bajo valor de VSWR.
- ◆ Conectorización, N, 7/16 y 4.3/10.
- ◆ Robusto y fiable.
- ◆ Ambientales IP67-IEC-60529.
- ◆ Temperatura trabajo -40/+70°C.



Descripción.

La nueva línea de cargas de potencia, están desarrolladas para su aplicación en todas las bandas de telefonía, donde se requiera un bajo valor de productos de intermodulación pasiva PIM, sin descuidar el valor de pérdidas de retorno.

Disponible en tres conectorizaciones N; 7/16 y 4.3/10.



Especificaciones.

Modelo	Frecuencia trabajo (MHz)	VSWR (**)	Potencia (w)	PIM (dBc) (*)	Peso (Kgr)	Acabado
IF-CA50LP/7x	690-4000	1,25/1	80	-170	1,2	CA1
IF-CA50LP/Nx	690-4000	1,25/1	80	-170	1,2	CA1
IF-CA50LP/4x	690-4000	1,25/1	80	-170	1,2	CA1
IF-CA50LP1/7x	690-4000	1,20/1	80	-170	1,5	CA1
IF-CA50LP1/Nx	690-4000	1,20/1	80	-170	1,5	CA1
IF-CA50LP1/4x	690-4000	1,20/1	80	-170	1,5	CA1

(*): Dos portadoras de +43 dbm.

(**): Para el modelo IF-CA50LP 1,35/1 entre 698-800 MHz.

X: Indicar M para macho y H para hembra.

P entrada	T ambiente	Posición carga
60W	-40/+70°C	Montada en vertical
70W	-40/+55°C	
80W	-40/+45°C	

