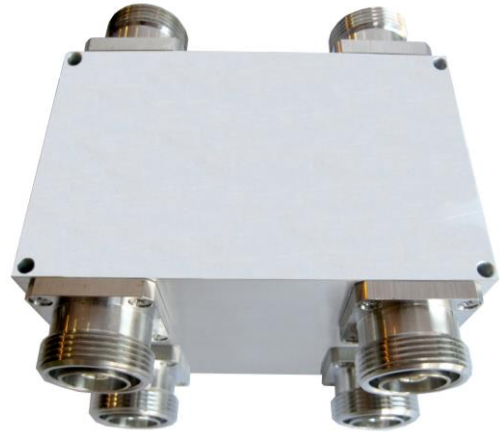


Características.

- ◆ Todas las bandas de telefonía hasta 4G.
- ◆ 4x4 Entradas – salidas simultaneas.
- ◆ Bajas pérdidas de inserción.
- ◆ Gran robustez y fiabilidad.
- ◆ Ambientales IP 66.
- ◆ Temperatura de trabajo -40/+85°C.
- ◆ Paso de continua hasta 2,5A.
- ◆ Opcional AISG 2.0.

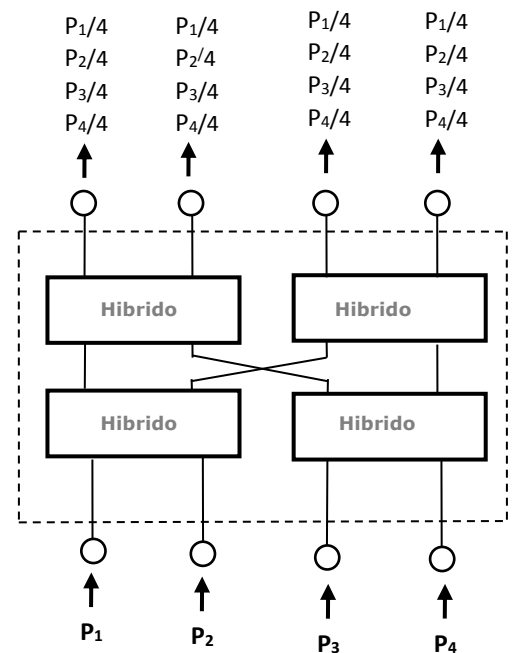
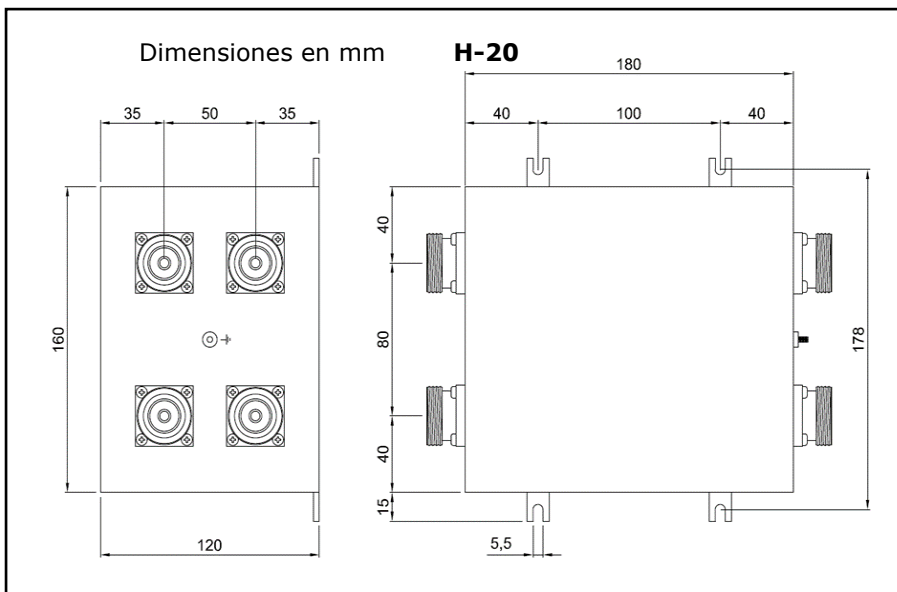


Descripción.

Fabricado, con tecnología multi sección, garantiza un comportamiento fiable y robusto en las condiciones más extremas de funcionamiento.

Permite la combinación de 4 transmisores/receptores simultáneamente en un único componente.

Paso de corriente hasta 2,5 A para alimentación de equipos en torres, zonas remotas, etc.



Especificaciones.

Modelo	Frecuencia trabajo (MHz)	Pérdidas Inserción (dB máx) *	Aislamiento (dB mín)	VSWR (máx)	Potencia (W máx)	PIM (dbc typ) (**)	Acabado
IF-H100/7	698-2700	1,6	20	1,25/1	125	-160	H20
IF-H100/N	698-2700	1,6	20	1,25/1	125	-160	H20
IF-H100/4	698-2700	1,6	20	1,25/1	125	-160	H20

*: Sin considerar los 6 db que introduce el componente.

** : Dos portadores de 20W cada una.

/7 Conector 7/16M ; /NM conector N /4 Conector 4M

Nota: Terminar las puertas no usadas con la carga IF-CA50LP/7.