

### Características.

- ◆ Banda de telefonía 5G.
- ◆ Bajas pérdidas de inserción.
- ◆ Bajo PIM.
- ◆ Alta potencia.
- ◆ Alto aislamiento.
- ◆ Gran robustez y fiabilidad.
- ◆ Ambientales IP 67-IEC.
- ◆ Temperatura de trabajo -40/+85°C.

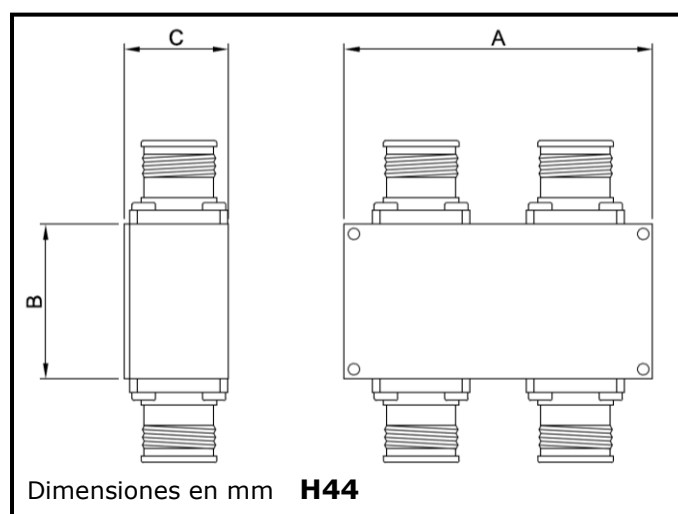
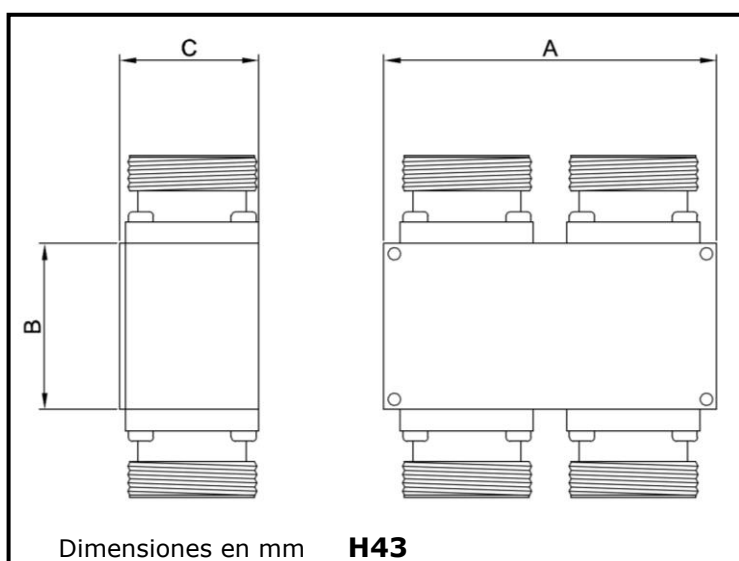


### Descripción.

La nueva línea de híbridos de alta potencia y bajo valor de PIM, ha sido desarrollada para su uso intensivo en cualquier instalación de telecomunicaciones, para uso en la banda 5G.

Fabricado, con tecnología multisección, garantiza un comportamiento fiable y robusto en las condiciones más extremas de funcionamiento.

Disponibile con tres clases de conectores, 7/16, N y 4.3/10.



Package	A	B	C
H44	80	40	27
H43	80	40	33.5

### Especificaciones.

Modelo	Frecuencia trabajo (MHz)	Pérdidas Inserción (dB) (*)	Aislamiento (dB)	VSWR	Potencia (w)	PIM (dBc) (**)	Acabado
IF-H912/7	3200-3800	0,40	20	1,25/1	200	-163	H43
IF-H912/N	3200-3800	0,40	20	1,25/1	200	-163	H44
IF-H912/4	3200-3800	0,40	20	1,25/1	200	-163	H44

(\*): Sin considerar los 3 dB de pérdidas que introduce el componente.

(\*\*): 2 Portadoras de +43 dBm.

Requiere disipador adecuado para una potencia superior a 150 W.

