

Características.

- ◆ Todas las bandas de telefonía hasta 5G.
- ◆ Bajas pérdidas de inserción.
- ◆ Bajo PIM.
- ◆ Alta potencia.
- ◆ Alto aislamiento.
- ◆ Gran robustez y fiabilidad.
- ◆ Ambientales IP 67-IEC.

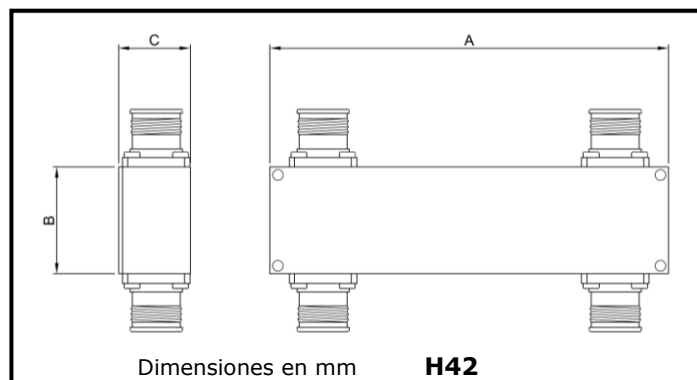
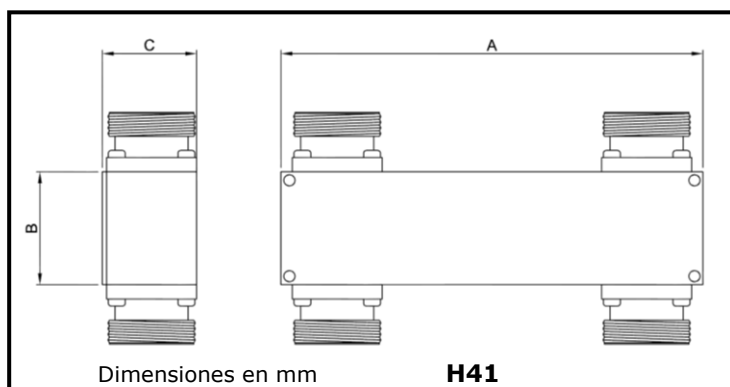


Descripción.

La nueva línea de híbridos de alta potencia y bajo valor de PIM, ha sido desarrollada para su uso intensivo en cualquier instalación de telecomunicaciones, a nivel global hasta 5G.

Fabricado, con tecnología multi sección, garantiza un comportamiento fiable y robusto en las condiciones más extremas de funcionamiento.

Disponible con tres clases de conectores, 7/16, N y 4.3/10.



Package	A	B	C
H42	150	40	27
H41	150	40	33.5

Especificaciones.

Modelo	Frecuencia trabajo (MHz)	Pérdidas inserción (dB máx)	Aislamiento (dB tip)	VSWR (máx)	Potencia (W máx)	PIM (dBc mín) (*)	Acabado
IF-H911/7	690-3800	0,8	20	1,25/1	200	-163	H41
IF-H911/N	690-3800	0,8	20	1,25/1	200	-163	H42
IF-H911/4	690-3800	0,8	20	1,25/1	200	-163	H41

(*): Sin considerar los 3 dB de pérdidas que introduce el componente.

(**): 2 Portadoras de +43 dBm.

Requiere disipador adecuado para una potencia superior a 150 W.