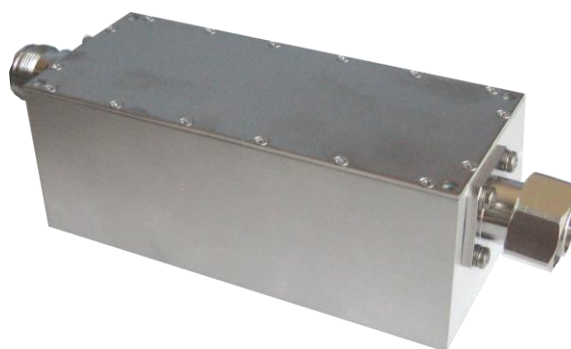


Características.

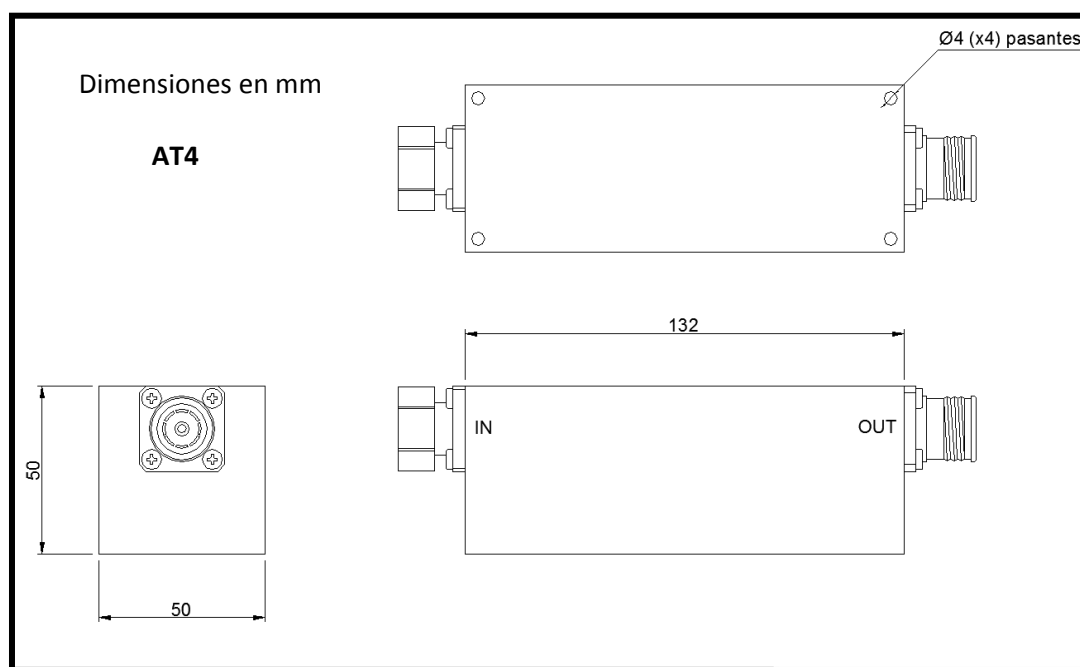
- ◆ Todas las bandas de telefonía hasta 4G.
- ◆ Tamaño reducido y compacto.
- ◆ Bajo valor de PIM.
- ◆ Bajo valor de VSWR.
- ◆ Conectorización, N, 7/16 y 4.3/10.
- ◆ Robusto y fiable.
- ◆ Ambientales IP67-IEC-60529.
- ◆ Temperatura trabajo -25/+75°C.



Descripción.

La nueva línea de atenuadores de potencia, están desarrolladas para su aplicación en todas las bandas de telefonía, donde se requiera un bajo valor de productos de intermodulación pasiva PIM, sin descuidar el resto de los valores de como perdidas de retorno, y tolerancia.

Disponible en tres conectorizaciones N; 7/16 y 4.3/10.



Especificaciones.

Modelo	Frecuencia trabajo (MHz)	VSWR	Potencia (w)	PIM (dBc)	Atenuación (db)	Precision	Acabado
IF-ATL06/13/x	617-2700	1,25/1	13	-152 (-115dbm)	6	617 MHz: +1,3db 694MHz: 0,6 db Resto: +/-1db	AT4
IF-ATL10/10/x	617-2700	1,25/1	10	-150 (-113dbm)	10	617 MHz: +1,3db 694MHz: 0,8 db Resto: +/-1db	AT4
IF-ATL15/10/x	617-2700	1,25/1	10	-150 (-113dbm)	15	617 MHz: +1,3db 694MHz: 1,0 db Resto: +/-1db	AT4
IF-ATL20/10/x	617-2700	1,25/1	10	-150 (-113dbm)	20	617 MHz: +1,3db 694MHz: 1,0 db Resto: +/-1db	AT4

X: Indicar; N con conectores N(m-h); 7 con conectores 7/16(m-h) y 4 con conectores 4.3/10 (m-h).

