

### Características.

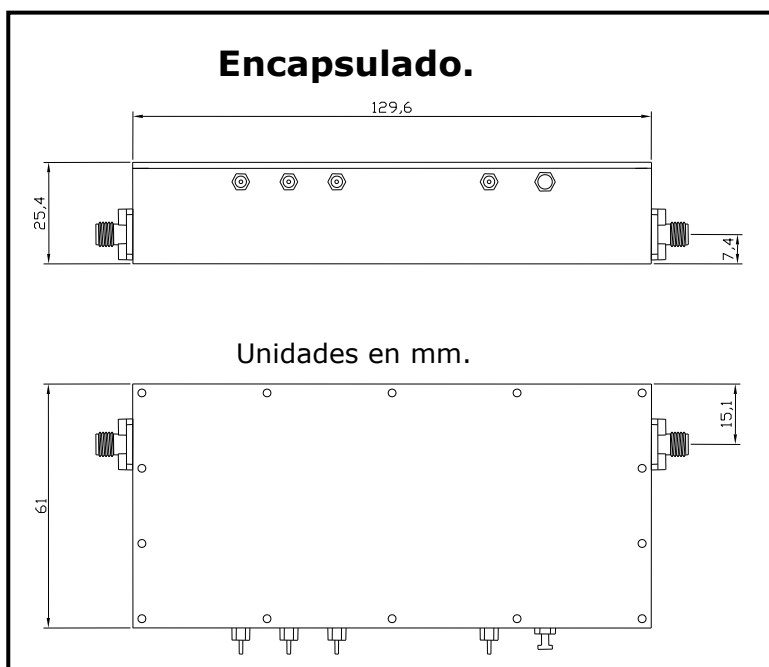
- ◇ DC-6,0 GHz.
- ◇ Atenuador digital entre 0 a 60dB.
- ◇ Pasos de 10 dB.
- ◇ Lógica de control TTL.
- ◇ Alimentación +12VDC.
- ◇ Bajas pérdidas de inserción.
- ◇ Encapsulado compacto y reducido.
- ◇ Alta potencia.
- ◇ Temperatura trabajo -45/+85 °C
- ◇ Especificaciones ambientales hasta IP67-IEC.



### Descripción.

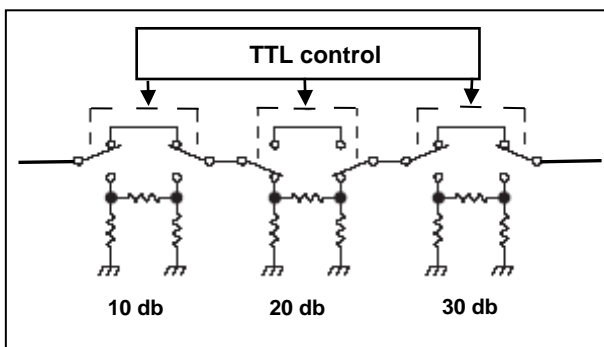
Modelo desarrollado, para conseguir las máximas prestaciones entre tamaño, potencia, fiabilidad y tiempo de conmutación.

Soluciones a medida en frecuencia, hasta 15 GHz y atenuación con pasos de 1 db hasta 63 db.



Selección atenuación			
Niveles			Atenuación (db)
E1	E2	E3	
0	0	0	Perd Inser
0	0	1	10
0	1	0	20
0	1	1	30
1	0	0	30
1	0	1	40
1	1	0	50
1	1	1	60

### Esquema eléctrico y especificaciones modelo IF-ATD100.



Parámetros	Valores	Unidades
Frecuencia trabajo	DC-6000	MHz
Atenuación	0-60	db
Precisión	+/- 5%	
Control	TTL	
Alimentación	+12	VDC
Pérdidas inserción	1,5	db máx.
VSWR	1,3/1	
Tiempo conmutación	30	ms max
Potencia	10	W (cw)
T trabajo	-45/+85	°C
Conectores	SMA	