

Características.

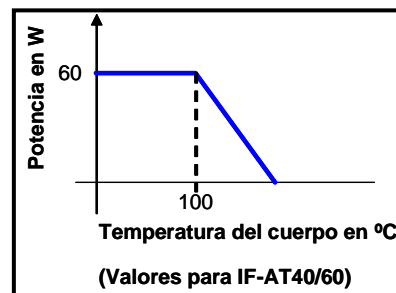
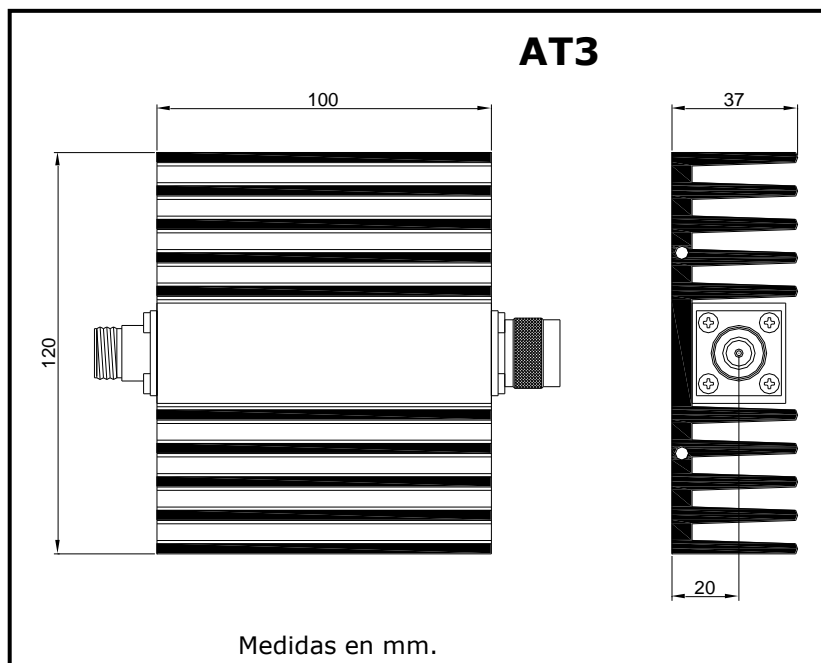
- ◆ Todas las bandas de comunicaciones.
- ◆ Alta precisión.
- ◆ Alta fiabilidad.
- ◆ Bajo coste.
- ◆ Conectorización N, TNC, SMA y BNC.
- ◆ Temperatura trabajo -45/+85 °C.
- ◆ Especificaciones ambientales hasta IP67-IEC.



Descripción.

Modelos fabricados con tecnologías de alta fiabilidad para garantizar la precisión y repetitividad especificadas.

Soluciones a medida en frecuencia, potencia, acabados y especificaciones eléctricas.



Especificaciones.

Modelo	Frecuencia Trabajo (MHz)	Atenuación (dB)	VSWR (máx)	Precisión (dB)	Variación (dB)	Potencia (W máx)	Acabado
IF-AT03/60	DC-3000	3	1,30/1	0,20	0,20	60	AT3
IF-AT06/60	DC-3000	6	1,30/1	0,20	0,20	60	AT3
IF-AT10/60	DC-3000	10	1,30/1	0,50	0,50	60	AT3
IF-AT20/60	DC-3000	20	1,30/1	0,60	0,60	60	AT3
IF-AT30/60	DC-3000	30	1,30/1	0,60	0,60	60	AT3
IF-AT40/60	DC-3000	40	1,30/1	0,60	0,60	60	AT3

Especificaciones a 25°C.

