

Características.

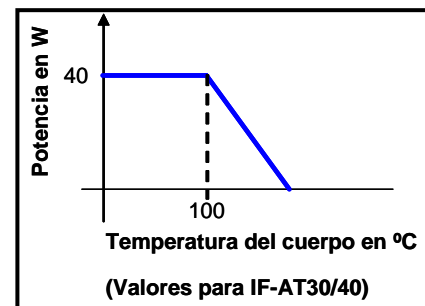
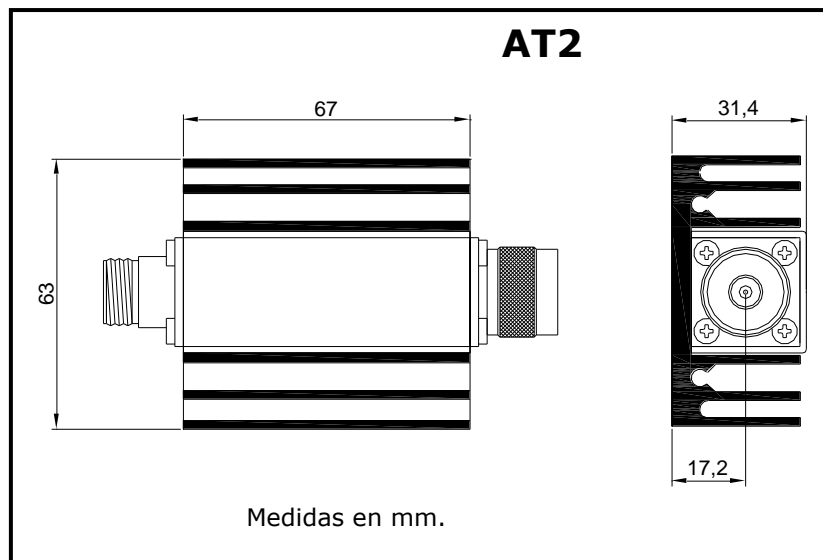
- ◇ Todas las bandas de comunicaciones.
- ◇ Alta precisión.
- ◇ Alta fiabilidad.
- ◇ Bajo coste.
- ◇ Conectorización N, TNC, SMA y BNC.
- ◇ Temperatura trabajo -45/+85 °C.
- ◇ Especificaciones ambientales hasta IP67-IEC.



Descripción.

Modelos fabricados con tecnologías de alta fiabilidad para garantizar la precisión y repetitividad especificadas.

Soluciones a medida en frecuencia, potencia, acabados y especificaciones eléctricas.



Especificaciones.

Modelo	Frecuencia Trabajo (MHz)	Atenuación (dB)	VSWR (máx)	Precisión (dB)	Variación (dB)	Potencia (W máx)	Acabado
IF-AT03/40	DC-3000	3	1,30/1	0,20	0,20	40	AT2
IF-AT06/40	DC-3000	6	1,30/1	0,25	0,25	40	AT2
IF-AT10/40	DC-3000	10	1,30/1	0,50	0,50	40	AT2
IF-AT20/40	DC-3000	20	1,30/1	0,60	0,60	40	AT2
IF-AT30/40	DC-3000	30	1,30/1	0,70	0,70	40	AT2

Especificaciones a 25°C.