

Características.

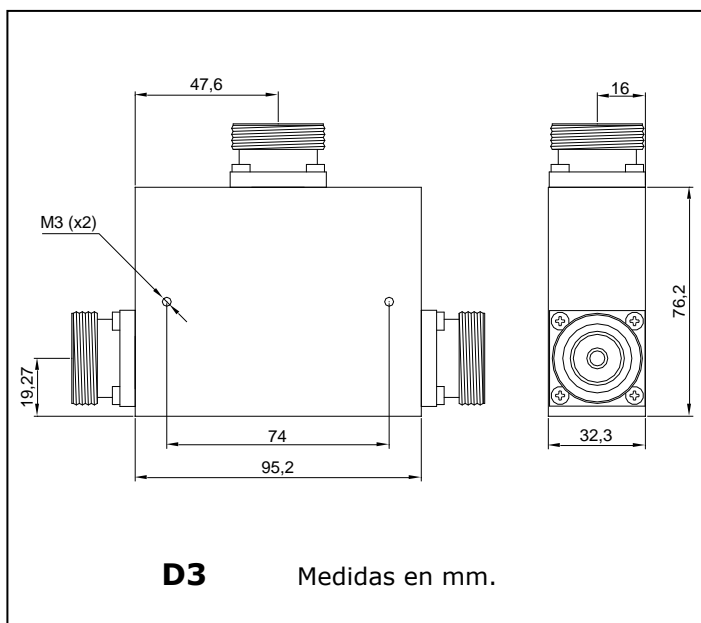
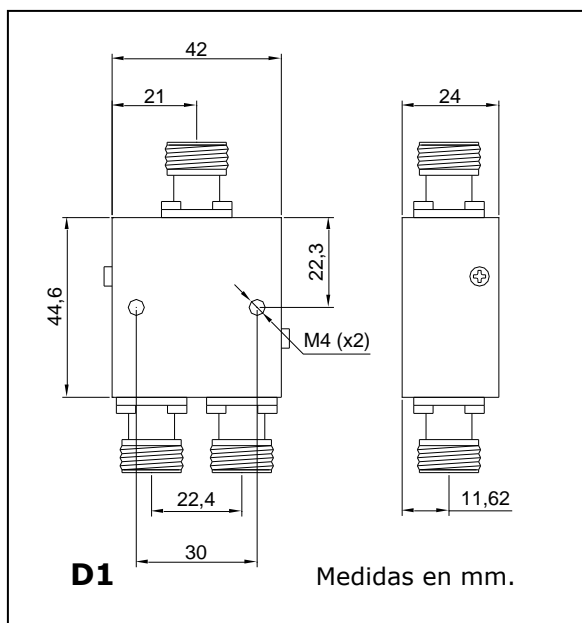
- ◆ Cubre las bandas de comunicaciones.
- ◆ Alto aislamiento.
- ◆ Bajas pérdidas de inserción.
- ◆ Alta fiabilidad.
- ◆ Bajo coste.
- ◆ Conectorización N, TNC, SMA, BNC y 7/16.
- ◆ Temperatura trabajo -45/+85 °C.
- ◆ Especificaciones ambientales hasta IP67-IEC.



Descripción.

Modelos fabricados con tecnologías de alta fiabilidad utilizando estructuras multi sección, que permiten cubrir varias bandas de trabajo en un único componente.

Soluciones a medida en frecuencia, potencia, acabados y especificaciones eléctricas.



Especificaciones.

Modelo	Frecuencia Trabajo (MHz)	Pérdidas Inserción (dB máx)*	Aislamiento (dB mín)	VSWR (máx)	Balace Amplitud (dB máx)	Balace Fase (º máx)	Potencia (W máx) (**)	Acabado
IF-D302	800-2200	0,5	23	1,20/1	0,2	2	50	D1
IF-D302-C/7	800-2200	0,6	20	1,25/1	0,2	2	50	D3
IF-D270	700-2700	0,6	20	1,25/1	0,2	2	50	D1

(*): Sin considerar los 3 dB que introduce el dispositivo excepto para el modelo IF-D102R.

(**): Como combinador 0,5W máx. de entrada por puerta.