

Características.

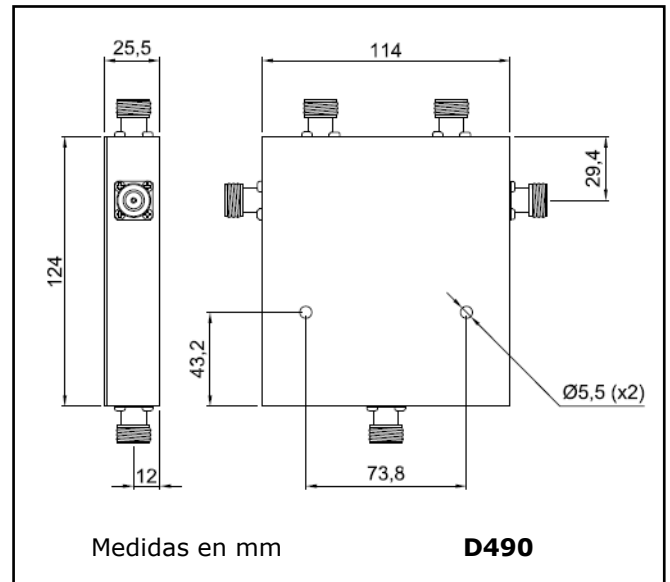
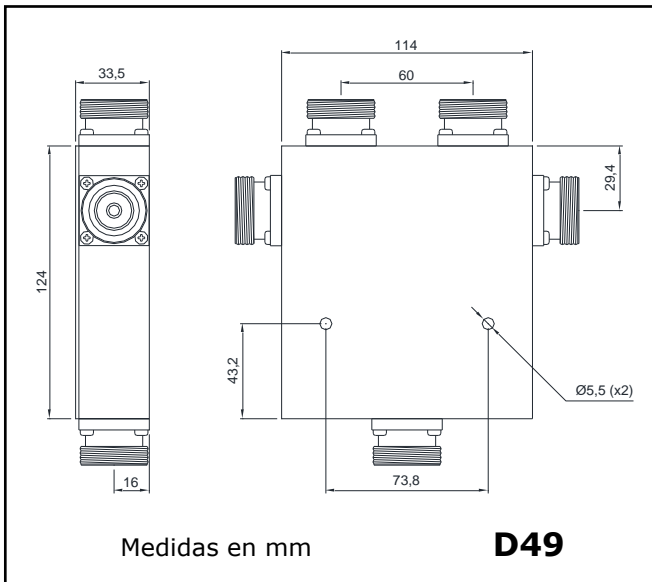
- ◊ Todas las bandas de telefonía hasta 4G.
- ◊ Bajas pérdidas de inserción.
- ◊ Alta potencia.
- ◊ Alto aislamiento.
- ◊ Robusto y fiable.
- ◊ Ambientales IP66-IEC.
- ◊ Temperatura trabajo -45/+85 °C.



Descripción.

La nueva línea del divisores/ combinadores de alta potencia, ha sido desarrollada para su uso intensivo en cualquier instalación ya sea comunicaciones, radar, satcom y telefonía hasta LTE .

Fabricado con tecnología multi sección, garantiza un comportamiento fiable y robusto en las condiciones mas extremas de funcionamiento.



Especificaciones.

Modelo	Frecuencia trabajo (MHz)	Pérdidas Inserción (dB) (*)	Aislamiento (dB)	VSWR	Potencia (w) (***)	Acabado
IF-D496/X	698-2700	0,8	20	1,25/1	100	D49-D490

(*): Sin considerar los 6,02 db de pérdidas que en componente.

(**): Como combinador 10 Vatios.

X: Tipo de conector 7/16(h) o N(h).