

## Características.

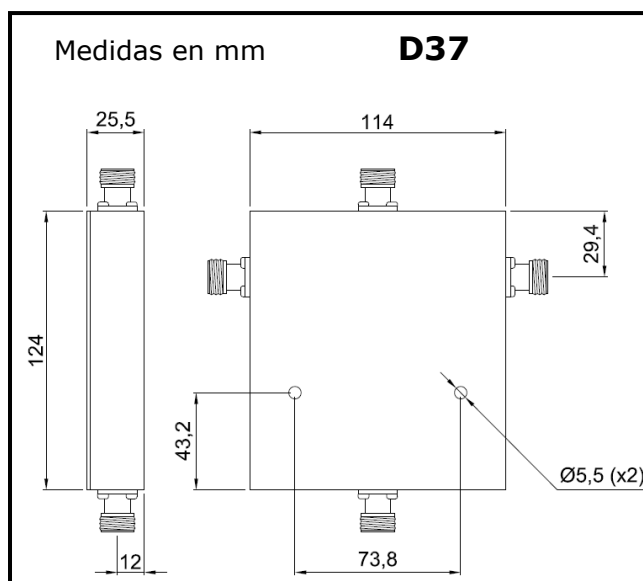
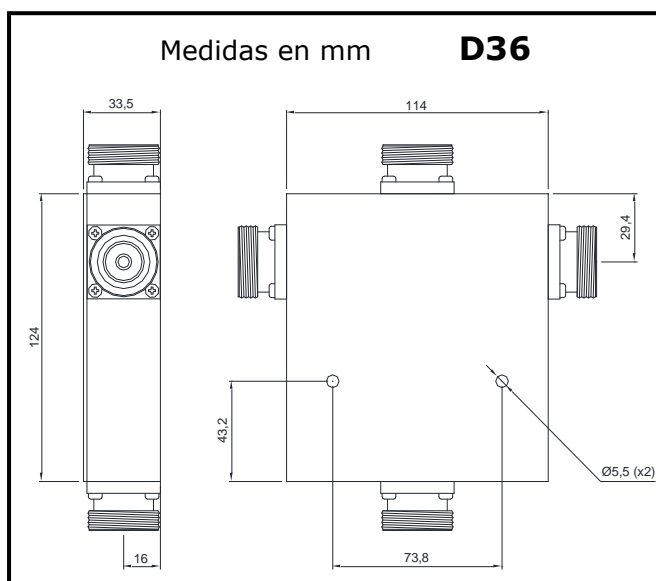
- ◆ Todas las bandas de telefonía hasta 4G.
- ◆ Bajas pérdidas de inserción.
- ◆ Alta potencia.
- ◆ Alto aislamiento.
- ◆ Gran robustez y fiabilidad.
- ◆ Ambientales IP 66-IEC
- ◆ Temperatura de trabajo -45/+85°C.



## Descripción.

La nueva línea de divisores/combinadores de alta potencia, ha sido desarrollada para su uso intensivo en cualquier instalación ya sean comunicaciones, radar, satcom y telefonía hasta LTE.

Fabricado, con tecnología multisección, garantiza un comportamiento fiable y robusto en las condiciones más extremas de funcionamiento.



## Especificaciones.

Modelo	Frecuencia trabajo ( MHz )	Pérdidas Inserción ( dB ) (*)	Aislamiento ( dB )	VSWR	Potencia ( w ) (***)	Acabado
IF-D314/X	698-2700	0,6	18	1,38/1	100	D36-D37

(\*): Sin considerar los 4,77dB de pérdidas que introduce el componente.

(\*\*): 10 Vatios por puerta como combinador.

X: Conector 7/16(h) o N(h).