

Características.

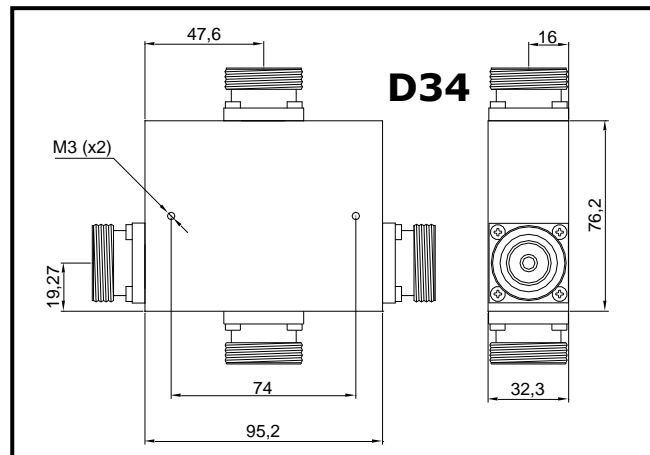
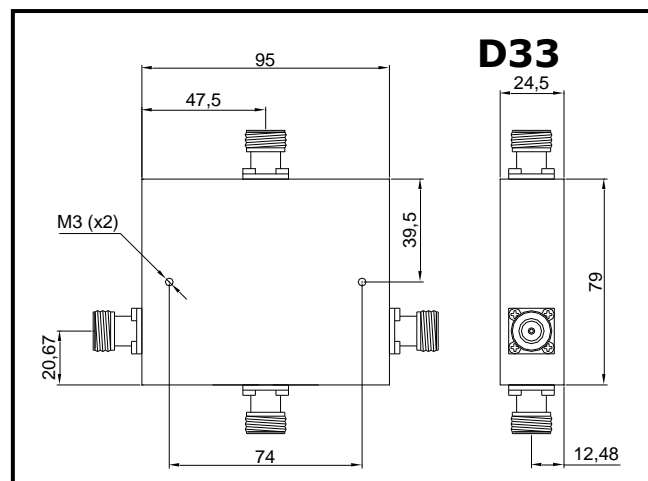
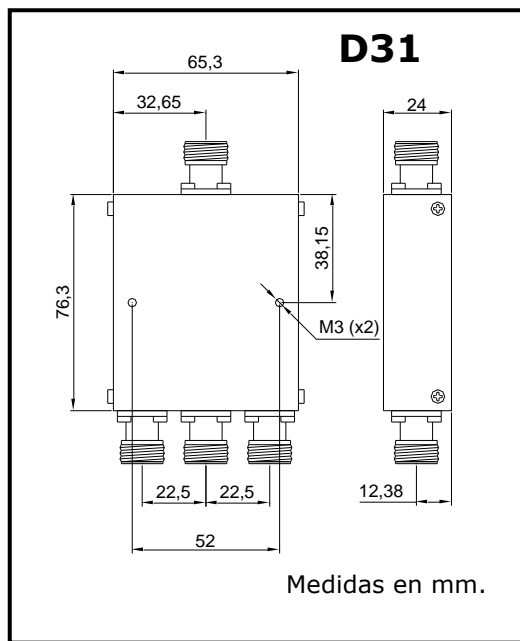
- ◊ Cubre las bandas de telefonía móvil.
- ◊ Alto aislamiento.
- ◊ Bajas pérdidas de inserción.
- ◊ Alta fiabilidad.
- ◊ Bajo coste.
- ◊ Conectorización N, TNC, SMA, BNC y 7/16.
- ◊ Temperatura trabajo -45/+85 °C.
- ◊ Especificaciones ambientales hasta IP67-IEC.



Descripción.

Modelos fabricados con tecnologías de alta fiabilidad utilizando estructuras multi sección para cubrir en un solo componente todas las bandas de telefonía móvil.

Soluciones a medida en frecuencia, potencia, acabados y especificaciones eléctricas.



Especificaciones.

Modelo	Frecuencia Trabajo (MHz)	Pérdidas Inserción (dB máx)*	Aislamiento (dB mín)	VSWR (máx)	Balance Amplitud (dB máx)	Balance Fase (º máx)	Potencia (W máx) (**)	Acabado
IF-D340-C	380-420	0,4	25	1,20/1	0,2	2	30	D33
IF-D303	800-2200	0,7	18	1,30/1	0,2	2	30	D31
IF-D303-C	800-2200	0,7	18	1,30/1	0,2	2	30	D33
IF-D303-C/7	800-2200	0,7	20	1,30/1	0,3	3	30	D34

(*): Sin considerar los 4,77 dB que introduce el dispositivo.

(**): Como combinador 0,5W máx. potencia de entrada por puerta.