

Características.

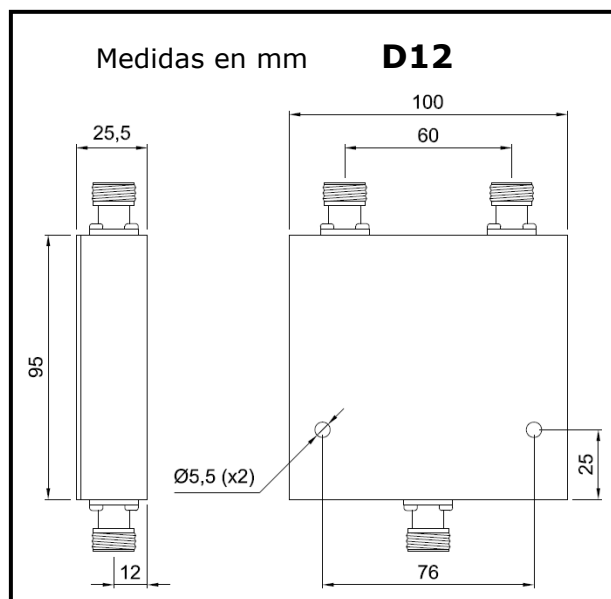
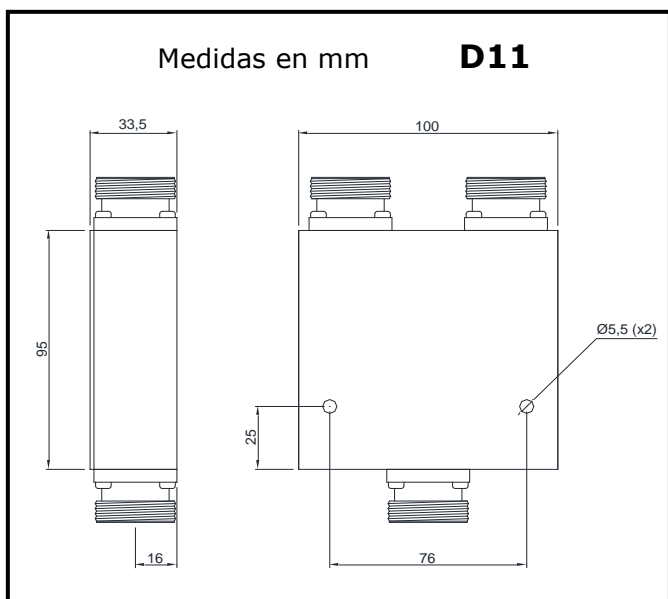
- ◆ Todas las bandas de telefonía hasta 4G.
- ◆ Bajas pérdidas de inserción.
- ◆ Alta potencia.
- ◆ Alto aislamiento.
- ◆ Gran robustez y fiabilidad.
- ◆ Ambientales IP 66 -IEC.
- ◆ Conectorización N, SMA,TNC y 7/16.
- ◆ Temperatura de trabajo -45/+85°C.



Descripción.

La nueva línea de divisores/combinadores de alta potencia, ha sido desarrollada para su uso intensivo en cualquier instalación ya sean comunicaciones, radar, satcom y telefonía hasta LTE.

Fabricado, con tecnología multisección, garantiza un comportamiento fiable y robusto en las condiciones más extremas de funcionamiento.



Especificaciones.

Modelo	Frecuencia trabajo (MHz)	Pérdidas Inserción (dB) (*)	Aislamiento (dB)	VSWR	Potencia (w) (***)	Acabado
IF-D311/X	698-2700	0,5	20	1,25/1	100	D11-D12

(*): Sin considerar los 3dB de pérdidas que introduce el componente.

(**): 10 Vatios por puerta como combinador.

X: Conector 7/16(h) o N(h).