

## Características.

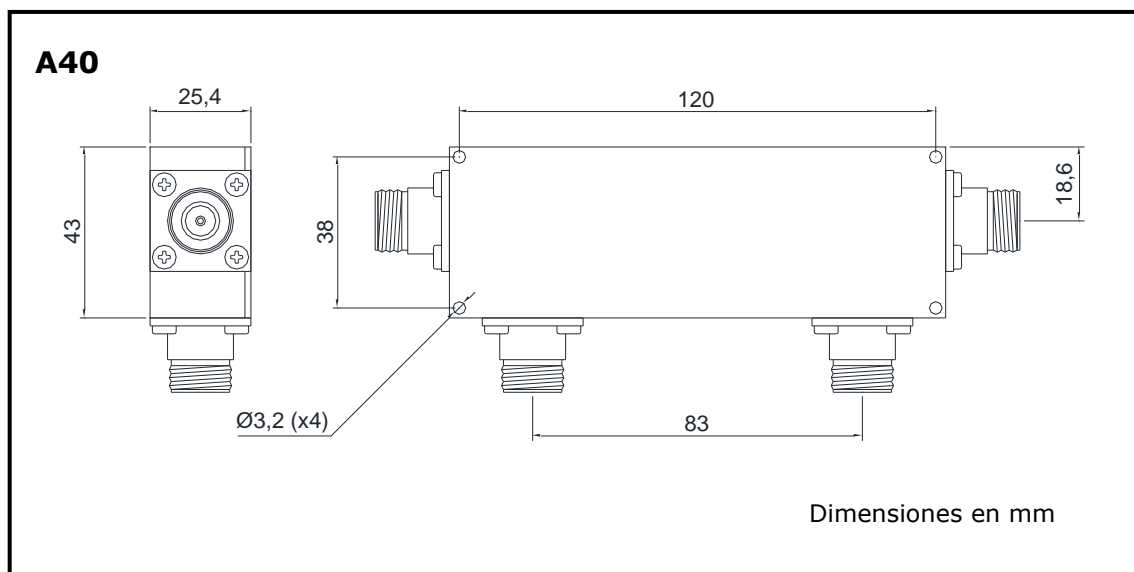
- ◆ Alta potencia.
- ◆ Bajas pérdidas de inserción.
- ◆ Alta directividad.
- ◆ Gran robustez y fiabilidad.
- ◆ Ambientales IP66- IEC.
- ◆ Temperatura de trabajo -45/+85°C



## Descripción

Fabricado con tecnología de alta fiabilidad y estructuras que permiten soportar grandes potencias cubriendo varias bandas de trabajo.

Esta serie de acopladores bidireccionales se puede usar para medir tanto potencias incidentes como reflejadas en instalaciones de comunicación, equipos de medida, bancos de prueba, etc.



## Especificaciones.

Modelo	Frecuencia trabajo (MHz)	Pérdidas inserción (dB máx)	Directividad (dB tip)	Acoplamiento (dB) (*)	VSWR (máx)	Potencia (W máx)	Acabado
IF-A710/N	380-600	0,35	22	10	1,25/1	100	A40
IF-A720/N	380-600	0,35	22	20	1,25/1	350	A40
IF-A730/N	380-600	0,35	22	30	1,25/1	500	A40
IF-A735/N	380-600	0,35	22	35	1,25/1	600	A40
IF-A740/N	380-600	0,35	22	40	1,25/1	600	A40

(\*): +/-0,75 db

