

Características.

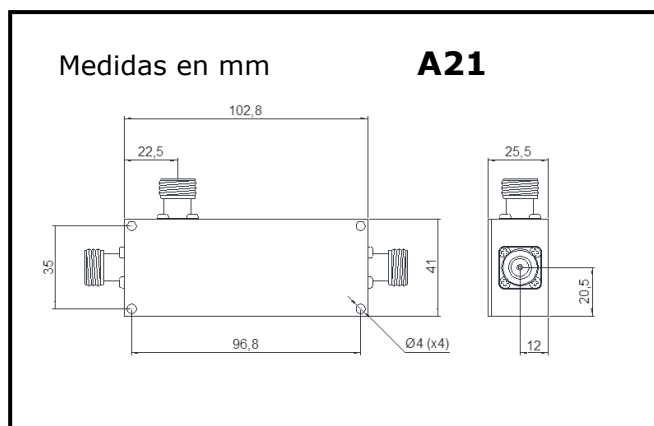
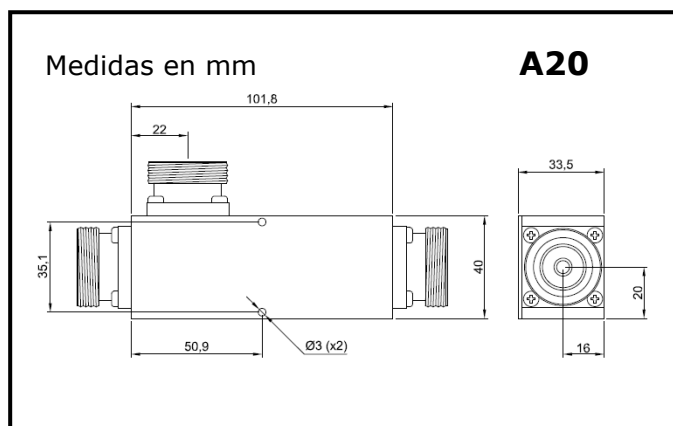
- ◆ Bandas comunicación y telefonía hasta 4G.
- ◆ Bajas pérdidas de inserción.
- ◆ Alta potencia.
- ◆ Alta directividad.
- ◆ Gran robustez y fiabilidad.
- ◆ Ambientales IP66- IEC.
- ◆ Temperatura de trabajo -45/+85°C.
- ◆ Conectorización N, 7/16, SMA y TNC.
- ◆ Opcional otros valores de acoplamiento.



Descripción.

La nueva línea de acopladores direccionales de alta potencia ha sido desarrollada para su uso intensivo en cualquier instalación de comunicación y telefonía hasta la nueva banda de LTE.

Fabricado con tecnología multi sección, garantiza un comportamiento fiable y robusto en las condiciones más extremas de funcionamiento.



Especificaciones.

Modelo	Frecuencia trabajo (MHz)	Pérdidas inserción (dB máx)	Directividad (dB tip)	Acoplamiento (dB (**))	VSWR (máx)	Potencia (W máx)	Acabado
IF-A0706/X	698-2700	0,6	20	6	1,25/1	100	A20-A21
IF-A0710/X	698-2700	0,6	20	10	1,25/1	100	A20-A21
IF-A0713/X	698-2700	0,6	20	13	1,25/1	100	A20-A21
IF-A0715/X	698-2700	0,6	20	15	1,25/1	150	A20-A21
IF-A0720/X	698-2700	0,6	20	20	1,25/1	150	A20-A21

X: N para conector N(h) y 7 para conector 7/16(h).

(**): ± 1,6 dB.