

Características.

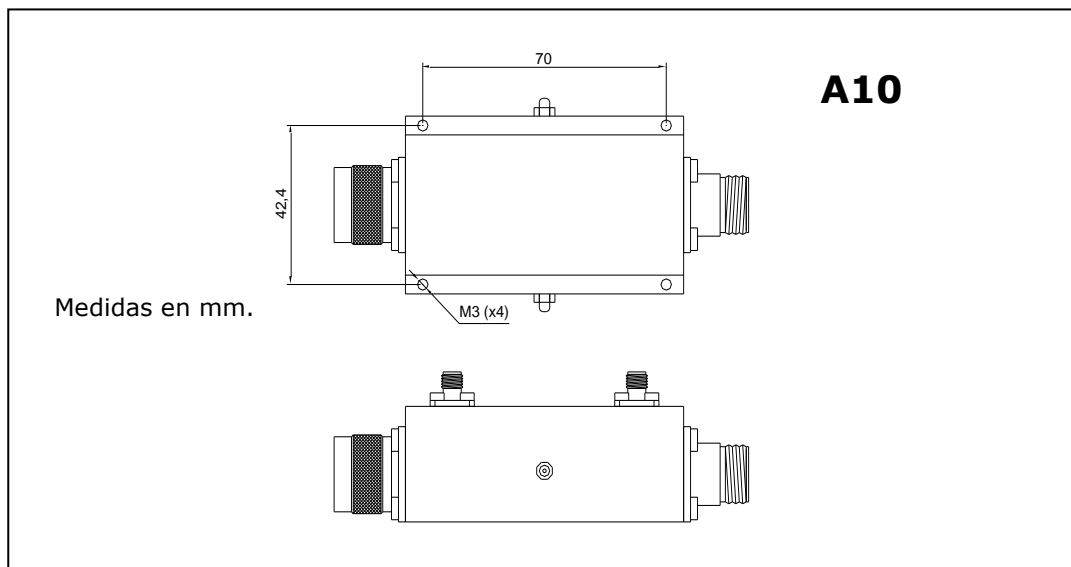
- ◆ Radar, Telefonía, Satcom, Instrumentación.
- ◆ Acoplamiento ajustable continuamente.
- ◆ Ajuste fácil, preciso y repetitivo.
- ◆ Alta directividad.
- ◆ Muy bajas pérdidas de inserción.
- ◆ Alta fiabilidad.
- ◆ Alta potencia.
- ◆ Muy robustos.
- ◆ Temperatura trabajo $-55/+85^{\circ}$ C.
- ◆ Ambientales hasta IP67-IEC.



Descripción.

El concepto tecnológico de los acopladores continuamente variables permite obtener cualquier valor de acoplamiento mediante un sencillo ajuste, sin reducción de especificaciones.

Diseñado para trabajar en las condiciones mas extremas, hasta IP 68. Soluciones a medida en frecuencia, potencia, acabados y especificaciones eléctricas.



Especificaciones.

Modelo	Frecuencia Trabajo (MHz)	Acoplamiento Variable (dB)**	Directividad (dB mín)	VSWR (máx)	Pérdidas Inserción (dB máx)*	Potencia Incidente (W máx)	Acabado
IF-A030A/V-SP	1000-1400	10-25	25	1,20/1	0,08	350	A10
IF-A031A/V-SP	1215-1400	25-40	25	1,20/1	0,08	600	A10
IF-A030A/V-T	800-2200	10-25	20	1,25/1	0,1	350	A10
IF-A031A/V-T	800-2200	25-40	20	1,25/1	0,1	600	A10

(*): Excluidas pérdidas por acoplamiento.

(**): ± 0.6 dB para los modelos /V-SP y $\pm 1,75$ dB para los modelos /V-T
Acabado en pasivado incoloro para interior y exterior hasta IP68 (hermético).

