

Características.

- ◆ Radar, Telefonía, Instrumentación.
- ◆ Alta directividad.
- ◆ Muy bajas pérdidas de inserción.
- ◆ Alta fiabilidad.
- ◆ Temperatura trabajo -45/+85° C.
- ◆ Alta potencia.
- ◆ Hasta 4 Kw de pico.
- ◆ Muy robustos.
- ◆ Ambientales hasta IP67-IEC.

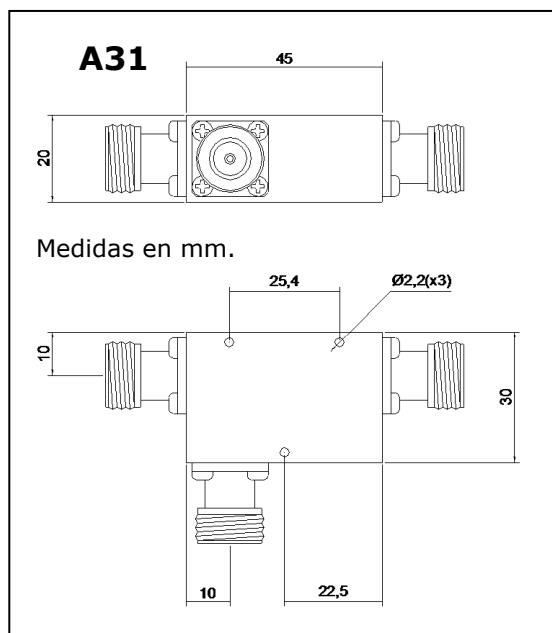
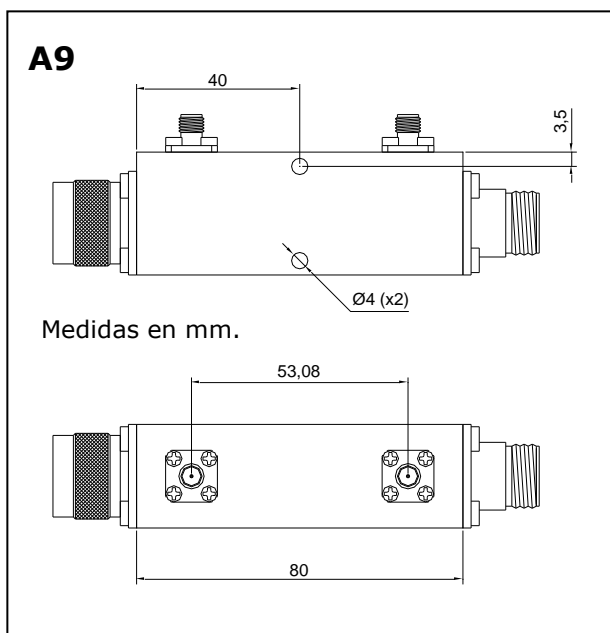


Descripción.

Fabricados con una tecnología que permite obtener muy bajas pérdidas de inserción con grandes potencias de entrada y altos valores de directividad.

Diseño mecánico muy robusto y de gran fiabilidad, lo que le permite ser usado en cualquier tipo de entorno, incluyendo IP67, opcional.

Soluciones a medida en frecuencia, potencia, acabados y especificaciones eléctricas.



Especificaciones.

Modelo	Frecuencia Trabajo (MHz)	Acoplamiento (dB) (**)	Directividad (dB mín)	VSWR (máx)	Pérdidas Inserción (dB máx)*	Potencia Incidente (W máx)	Acabado
IF-A03A10	800-2200	10	22	1,25/1	0,10	350	A9
IF-A03A20	800-2200	20	22	1,25/1	0,10	600	A9
IF-A03A30	800-2200	30	22	1,25/1	0,10	600	A9
IF-A03A40	800-2200	40	22	1,25/1	0,10	600	A9
IF-A0810/N	1000-1100	10	21	1,2/1	0,25	150	A31
IF-A0820/N	1000-1100	20	21	1,2/1	0,25	200	A31
IF-A0830/N	1000-1100	30	21	1,2/1	0,25	300	A31
IF-A0840/N	1000-1100	40	21	1,2/1	0,25	400	A31

(*): Excluidas pérdidas por acoplamiento.

(**): +/- 1,75 db para el modelo IF-A03Axx y +/-0,5db para el modelo IF-A08xx

Nota: Consultar con fabrica sobre la potencia de pico.