

Características.

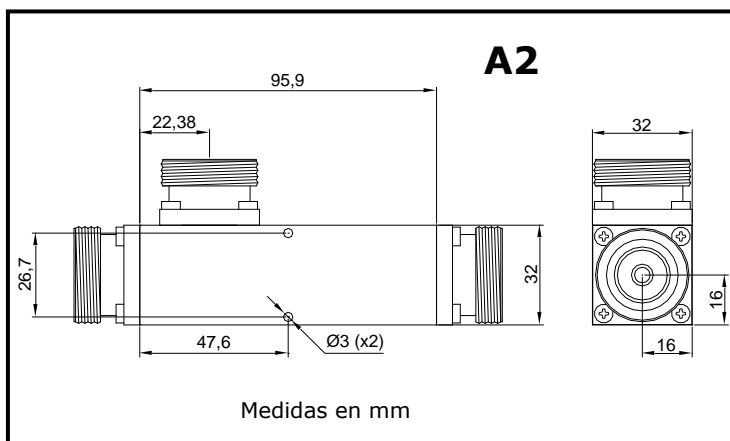
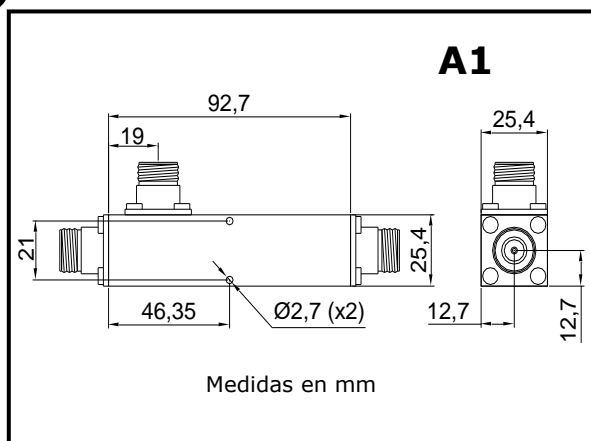
- ◆ Alta directividad.
- ◆ Bajas pérdidas de inserción.
- ◆ Alta fiabilidad.
- ◆ Bajo coste.
- ◆ Conectorización N, TNC y SMA.
- ◆ Temperatura trabajo -45/+85 °C.
- ◆ Opcional IP67-IEC.



Descripción

Modelos fabricados con tecnologías de alta fiabilidad usando estructuras, que permite, cubrir varias bandas de trabajo, en un único componente.

Soluciones a medida en frecuencia, potencia, acabados y especificaciones eléctricas.



Especificaciones.

Modelo	Frecuencia Trabajo (MHz)	Acoplamiento Nominal (**)	Directividad (db)	VSWR max	Pérdidas Inserción (db)(*)	Potencia incidente (W)	Acabado
IF-A0306	880-2170	6	20	1,22/1	0,4	50	A1
IF-A0310	880-2170	10	20	1,22/1	0,4	50	A1
IF-A0320	880-2170	20	20	1,22/1	0,4	80	A1
IF-A0330	880-2170	30	20	1,22/1	0,4	100	A1
IF-A0340	880-2170	40	20	1,25/1	0,5	150	A1
IF-A0306/7	880-2170	6	20	1,22/1	0,4	50	A2
IF-A0310/7	880-2170	10	20	1,22/1	0,4	50	A2
IF-A0320/7	880-2170	20	20	1,22/1	0,4	80	A2
IF-A0330/7	880-2170	30	20	1,22/1	0,4	100	A2
IF-A0340/7	880-2170	40	20	1,25/1	0,5	150	A2
IF-A031/6	1215-1400	6	25	1,20/1	0,18	50	A1
IF-A031/10	1215-1400	10	25	1,20/1	0,18	50	A1
IF-A031/20	1215-1400	20	25	1,20/1	0,18	80	A1
IF-A031/30	1215-1400	30	25	1,20/1	0,18	100	A1
IF-A031/40	1215-1400	40	25	1,20/1	0,18	150	A1

(*): Excluidas pérdidas por acoplamiento.

(**): IF-A0306; IF-A0310 +/- 1,4 db. Para C > 10 db, acoplamiento nominal +/-1,6 db.

IF-A0306/7; IF-A0310/7 +/- 1,4 db. Para C > 10 db, acoplamiento nominal +/-1,6 db.

IF-A031/X +/-0,5db ; 600 W Pico

