

Características.

- ◆ Todas las bandas de radar y telefonía.
- ◆ Alta directividad.
- ◆ Bajas pérdidas de inserción.
- ◆ Alta fiabilidad.
- ◆ Bajo coste.
- ◆ Conectorización N, TNC y SMA.
- ◆ Temperatura trabajo $-45/+85^{\circ}$ C.
- ◆ Ambientales hasta IP67-IEC.

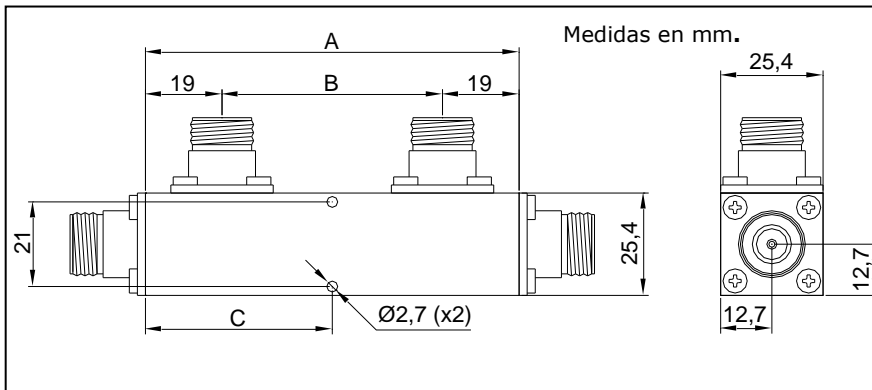


Descripción.

Modelos fabricados con tecnologías de alta fiabilidad utilizando estructuras que permiten varias bandas de trabajo en un único componente.

Acoplador dual para poder obtener una muestra de las potencias incidente y reflejada. Soluciones hasta 500W de potencia media y 5 KW de pico.

Soluciones a medida en frecuencia, potencia, acabados y especificaciones eléctricas.



ACABADO	DIMENSIONES		
	A	B	C
A3	85	47	42,5
A4	68	30	34

Especificaciones.

Modelo	Frecuencia Trabajo (MHz)	Acoplamiento Nominal(**)	Directividad (dB mín)	VSWR (máx)	Pérdidas Inserción (dB máx)*	Potencia Incidente (W máx)	Acabado
IF-A0106	800-980	6	20	1,15/1	0,2	50	A3
IF-A0110	800-980	10	20	1,15/1	0,2	50	A3
IF-A0120	800-980	20	20	1,15/1	0,2	100	A3
IF-A0130	800-980	30	20	1,15/1	0,2	200	A3
IF-A0140	800-980	40	20	1,15/1	0,2	300	A3
IF-A0150	800-980	50	20	1,15/1	0,2	400	A3
IF-A6/06	1000-1100	6	20	1,25/1	0,3	50	A3
IF-A6/10	1000-1100	10	20	1,25/1	0,3	50	A3
IF-A6/20	1000-1100	20	20	1,25/1	0,3	100	A3
IF-A6/30	1000-1100	30	20	1,25/1	0,3	200	A3
IF-A6/40	1000-1100	40	20	1,25/1	0,3	300	A3
IF-A0206	1700-2200	6	20	1,20/1	0,4	50	A4
IF-A0210	1700-2200	10	20	1,20/1	0,4	50	A4
IF-A0220	1700-2200	20	20	1,20/1	0,4	100	A4
IF-A0230	1700-2200	30	20	1,20/1	0,4	200	A4
IF-A0240	1700-2200	40	20	1,20/1	0,4	300	A4
IF-A0250	1700-2200	50	20	1,20/1	0,4	400	A4

(*): Excluidas pérdidas por acoplamiento.

Acabado en pasivado incoloro para interior y exterior hasta IP68 (hermético).

(**): IF-A6/XX +/-1,1 db. Resto de modelos +/-1,2db