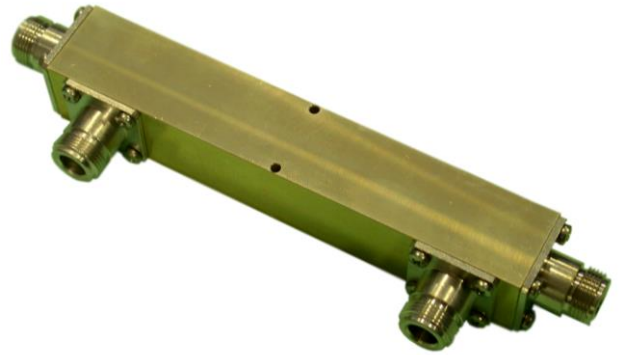


### Características.

- ◆ Todas las bandas de comunicaciones.
- ◆ Alta directividad.
- ◆ Bajas pérdidas de inserción.
- ◆ Alta fiabilidad.
- ◆ Bajo coste.
- ◆ Conectorización N, TNC y SMA.
- ◆ Temperatura trabajo  $-45/+85^{\circ}$  C.
- ◆ Ambientales hasta IP67-IEC.

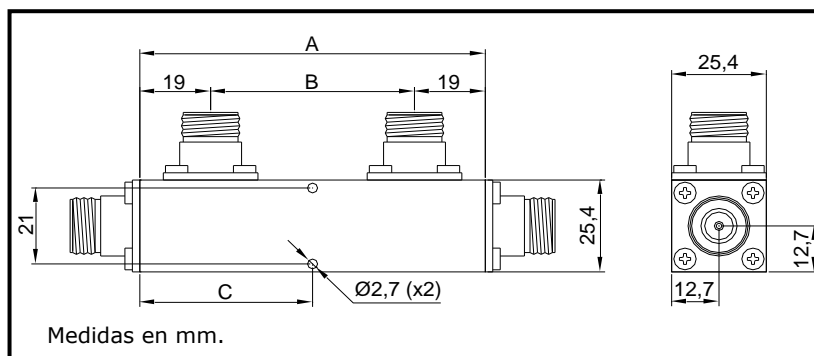


### Descripción.

Modelos fabricados con tecnologías de alta fiabilidad utilizando estructuras que permiten varias bandas de trabajo en un único componente.

Acoplador dual para poder obtener una muestra de las potencias incidente y reflejada. Soluciones hasta 500W de potencia media y 5 KW de pico.

Soluciones a medida en frecuencia, potencia, acabados y especificaciones eléctricas.



ACABADO	DIMENSIONES		
	A	B	C
A5	147,2	110,2	73,6
A7	261,5	223,5	130,75
A8	94	56	47
A30	85	47	42,5

### Especificaciones.

Modelo	Frecuencia Trabajo (MHz)	Acoplamiento Nominal (**)	Directividad (db)	VSWR max	Perdidas Inserción (db)(*)	Potencia incidente (W)	Acabado
IF-A1/06	125-250	6	25	1,1/1	0,1	50	A7
IF-A1/10	125-250	10	25	1,1/1	0,1	100	A7
IF-A1/20	125-250	20	25	1,1/1	0,1	200	A7
IF-A1/30	125-250	30	25	1,1/1	0,1	200	A7
IF-A2/06	380-420	6	20	1,15/1	0,2	50	A5
IF-A2/10	380-420	10	20	1,15/1	0,2	100	A5
IF-A2/20	380-420	20	25	1,15/1	0,2	200	A5
IF-A2/30	380-420	30	25	1,15/1	0,2	200	A5
IF-A2/40	380-420	40	25	1,15/1	0,2	200	A5
IF-A3/06	250-500	6	22	1,20/1	0,3	50	A5
IF-A3/10	250-500	10	22	1,20/1	0,3	100	A5
IF-A3/20	250-500	20	22	1,20/1	0,3	200	A5
IF-A3/30	250-500	30	22	1,20/1	0,3	200	A5
IF-A4/06	500-1000	6	22	1,20/1	0,3	50	A8
IF-A4/10	500-1000	10	22	1,20/1	0,3	100	A8
IF-A4/20	500-1000	20	22	1,20/1	0,3	200	A8
IF-A4/30	500-1000	30	22	1,20/1	0,3	200	A8
IF-A05/06	500-2000	6	20	1,25/1	0,6	50	A30
IF-A05/10	500-2000	10	20	1,25/1	0,6	100	A30
IF-A05/20	500-2000	20	20	1,25/1	0,6	200	A30
IF-A05/30	500-2000	30	20	1,25/1	0,6	200	A30

(\*): Excluidas pérdidas por acoplamiento.

(\*\*): +/-1,2 db para C=6 y 10 db. Para C > 10db +/-1,4 db.

