

Características.

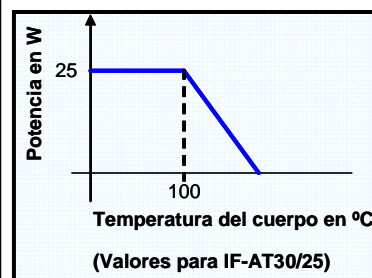
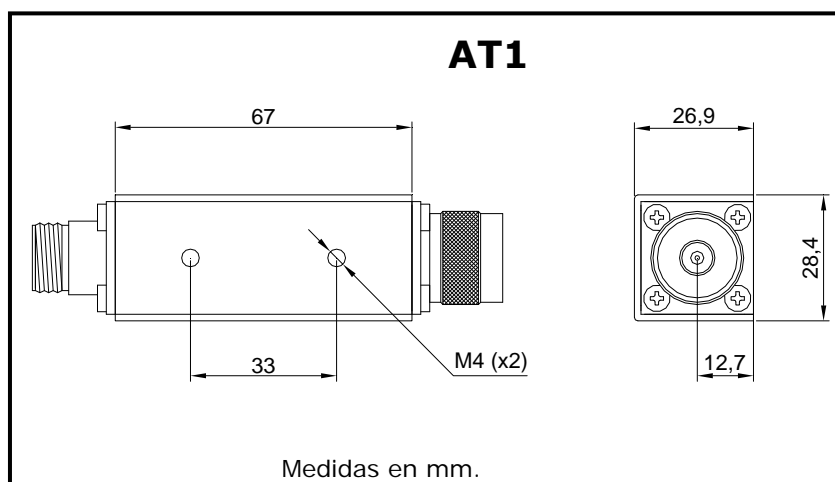
- ◆ Todas las bandas de comunicaciones.
- ◆ Alta precisión.
- ◆ Alta fiabilidad.
- ◆ Bajo coste.
- ◆ Conectorización N, TNC, SMA y BNC.
- ◆ Temperatura trabajo -45/+85 °C.
- ◆ Especificaciones ambientales hasta IP67-IEC.



Descripción.

Modelos fabricados con tecnologías de alta fiabilidad para garantizar la precisión y repetitividad especificadas.

Soluciones a medida en frecuencia, potencia, acabados y especificaciones eléctricas.



Especificaciones.

Modelo	Frecuencia Trabajo (MHz)	Atenuación (dB)	VSWR (máx)	Precisión (dB)	Variación (dB)	Potencia (W máx)	Acabado
IF-AT03/25	DC-3000	3	1,30/1	0,20	0,20	25	AT1
IF-AT06/25	DC-3000	6	1,30/1	0,25	0,25	25	AT1
IF-AT10/25	DC-3000	10	1,30/1	0,50	0,50	25	AT1
IF-AT20/25	DC-3000	20	1,30/1	0,60	0,60	25	AT1
IF-AT30/25	DC-3000	30	1,30/1	0,70	0,70	25	AT1

Acabado en aluminio para usar en interior y exterior.
Especificaciones a 25°C.

